

Bodenträger & Zahnleisten



HMT Heim + Möbel
Technik GmbH

Möbelbeschläge

Gehäuse mit Aushängesicherung

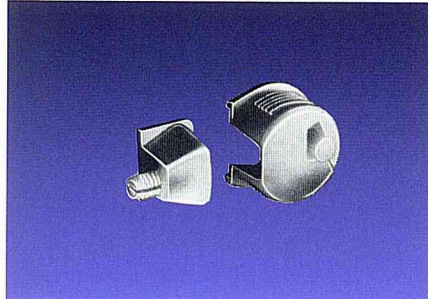
für 16 mm Holzdicke.

Housing with locking device

for 16 mm thickness of wood.

Boîtier avec arrêt de sûreté

pour épaisseur de bois de 16 mm.



Gehäuse ohne Aushängesicherung

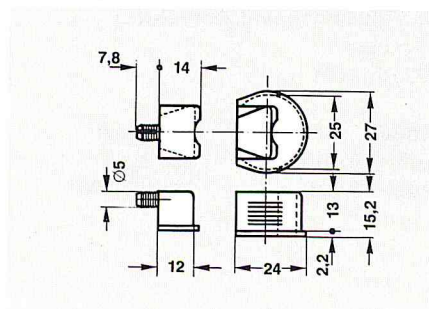
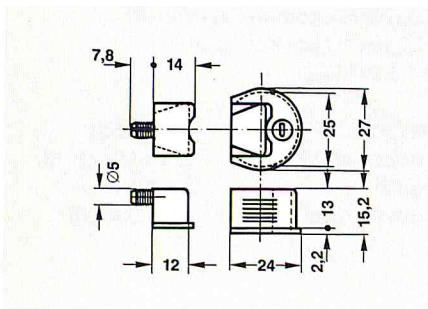
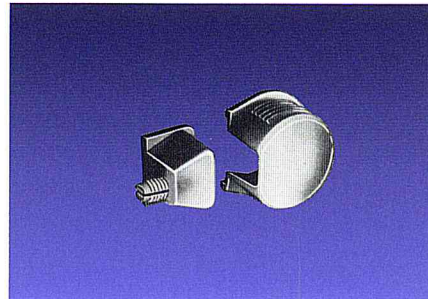
für 16 mm Holzdicke.

Housing without locking device

for 16 mm thickness of wood.

Boîtier avec arrêt de sûreté

pour épaisseur de bois de 16 mm.



Ausführungen und Modell-Nr.:

Kunststoff braun	Kunststoff weiß
3130.010	3130.011
Kunststoff beige (RAL 1001)	Kunststoff lichtgrau (RAL 7035)
3130.030	3130.037

Ausführungen und Modell-Nr.:

Kunststoff braun	Kunststoff weiß
3130.001	3130.002

Finish:

Brown plastic
3130.010
White plastic
3130.011
Beige plastic (RAL 1001)
3130.030
Light grey plastic (RAL 7035)
3130.037

Finitions:

Plastique marron
3130.010
Plastique blanc
3130.011
Plastique beige (RAL 1001)
3130.030
Plastique gris clair (RAL 7035)
3130.037

Finish:

Brown plastic
3130.001
White plastic
3130.002

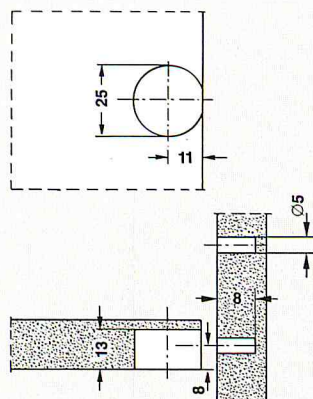
Finitions:

Plastique marron
3130.002
Plastique blanc
3130.002

Bohrbild

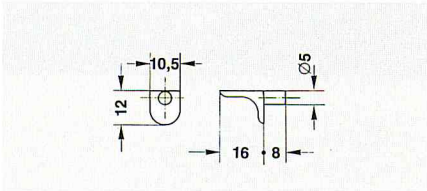
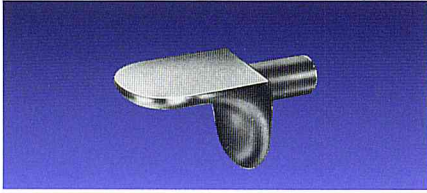
Drilling diagram

Plan de perçage



Bodenträger

Shelf connector Support



Ausführungen und Modell-Nr.:

Mit glatter Auflage.
Metallguß vernickelt
3146.011.001

Finish:

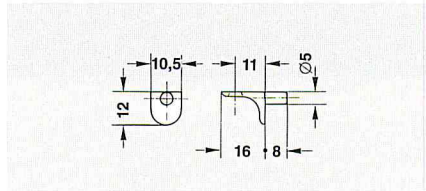
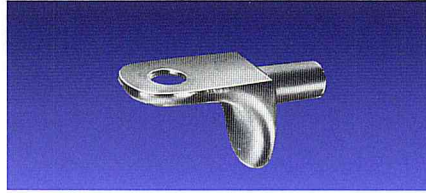
With plain surface.
Nickel plated
diecast
3146.011.001

Finitions:

Avec surface
d'appui lisse.
Zamak nickelé
3146.011.001

Bodenträger

Shelf connector Support



Ausführungen und Modell-Nr.:

Mit Senkloch.
Metallguß vernickelt
3146.012.001

Finish:

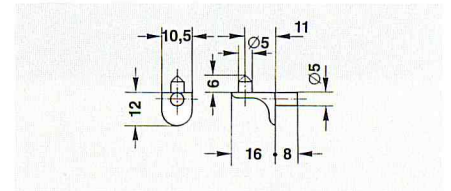
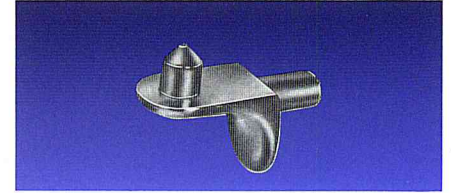
With countersunk
hole. Nickel
plated diecast
3146.012.001

Finitions:

Avec puisard.
Zamak nickelé
3146.012.001

Bodenträger

Shelf connector Support



Ausführungen und Modell-Nr.:

Mit Zapfen zur Bodenarretierung.
Metallguß vernickelt
3146.013.001

Finish:

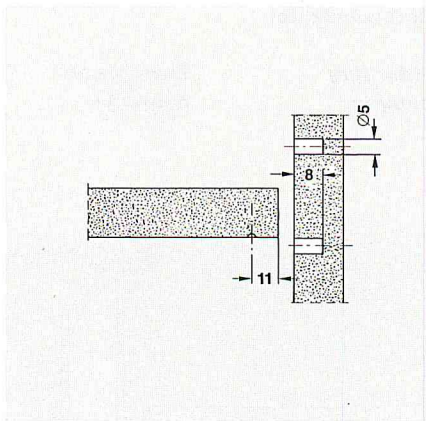
With fixing pin.
Nickel plated
diecast
3146.013.001

Finitions:

Avec cheville
d'arrêt.
Zamak nickelé
3146.013.001

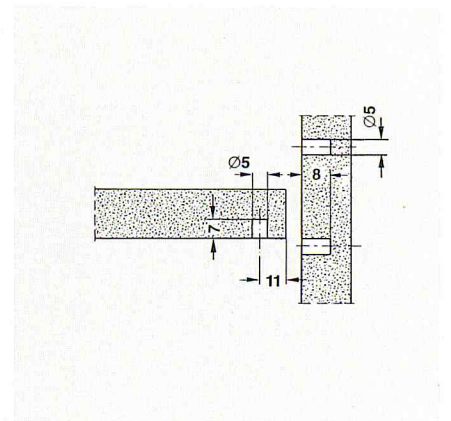
Bohrbild

Drilling diagram Plan de perçage



Bohrbild

Drilling diagram Plan de perçage



**Bodenträger
zum Einhängen
bei 1,5 mm Wanddicke**

**Shelf connectors
for direct mounting
into 1,5 mm wall**

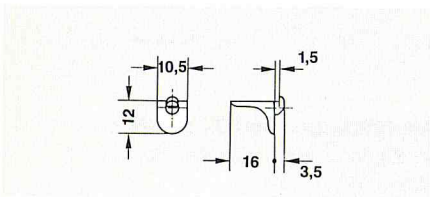
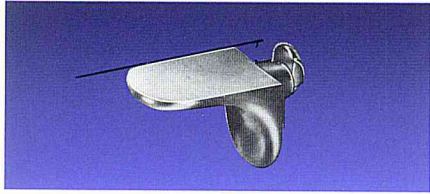
**Supports
à suspendre
pour épaisseur de mur de 1,5 mm**



Bodenträger

Shelf connector

Support



Ausführungen und Modell-Nr.:

Mit glatter Auflage.
Metallguß vernickelt
3146.001.001

Finish:

With plain surface.
Nickel plated
diecast
3146.001.001

Finitions:

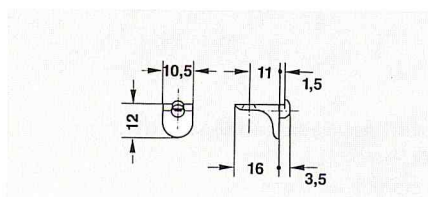
Avec surface
d'appui lisse.
Zamak nickelé
3146.001.001

Auch für andere Wanddicken lieferbar.
Also available for other thicknesses of profiles.
Livrabable également pour d'autres épaisseurs
de profils.

Bodenträger

Shelf connector

Support



Ausführungen und Modell-Nr.:

Mit Senkloch.
Metallguß vernickelt
3146.002.001

Finish:

With countersunk
hole. Nickel
plated diecast
3146.002.001

Finitions:

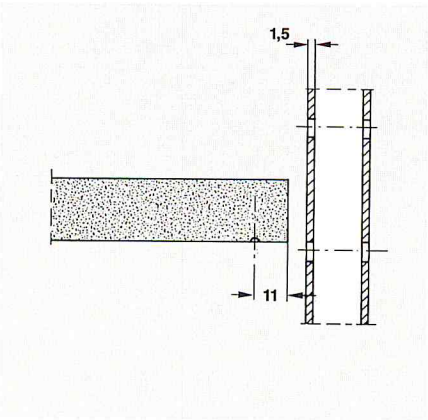
Avec puisard.
Zamak nickelé
3146.002.001

Auch für andere Wanddicken lieferbar.
Also available for other thicknesses of profiles.
Livrabable également pour d'autres épaisseurs
de profils.

Einbaubeispiel

**Mounting
sample**

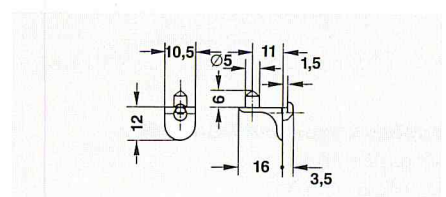
**Exemple de
montage**



Bodenträger

Shelf connector

Support



Ausführungen und Modell-Nr.:

Mit Zapfen zur Bodenarretierung.
Metallguß vernickelt
3146.003.001

Finish:

With fixing pin.
Nickel plated
diecast
3146.003.001

Finitions:

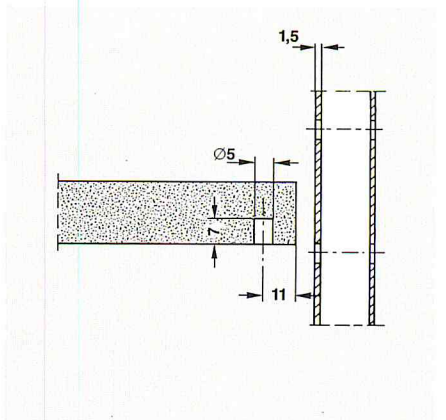
Avec cheville
d'arrêt.
Zamak nickelé
3146.003.001

Auch für andere Wanddicken lieferbar.
Also available for other thicknesses of profiles.
Livrabable également pour d'autres épaisseurs
de profils.

Einbaubeispiel

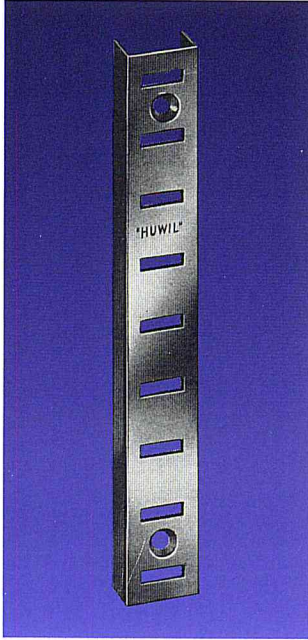
**Mounting
sample**

**Exemple de
montage**

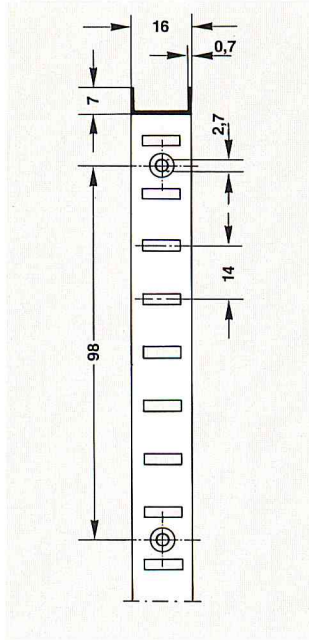


Zahnleiste

Strip



Crémaillère



Ausführungen und Modell-Nr.:

Stahl vernickelt
Lg 5000 mm 2941.004
 Fixmaße auf Anfrage.

Finish:

Nickel plated steel
Lg 5000 mm 2941.004
 Different lengths
 available on request

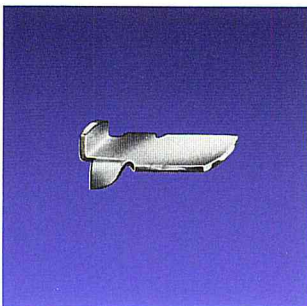
Finitions:

Acier nickelé
Lg 5000 mm 2941.004
 Mesures coupées
 sur demande

Träger für Zahnleiste 2941.

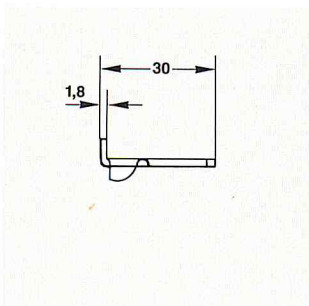
Support

for strip 2941.



Support

pour crémaillère 2941.



Ausführungen und Modell-Nr.:

Stahl verzinkt
 3002.001

Finish:

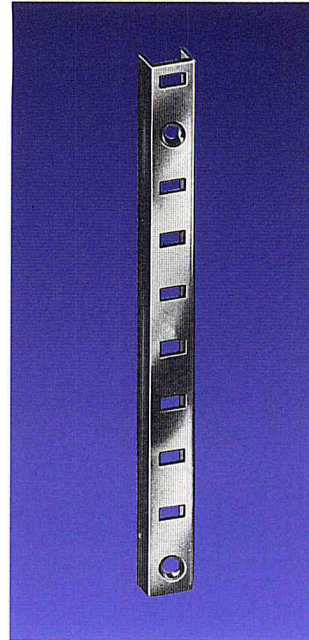
Zink plated steel
 3002.001

Finitions:

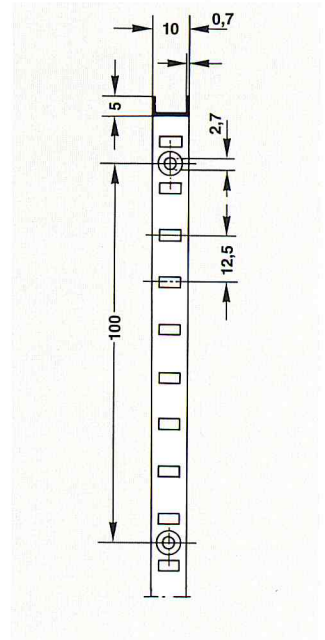
Acier zingué
 3002.001

Zahnleiste

Strip



Crémaillère



Ausführungen und Modell-Nr.:

Stahl vernickelt
Lg 5000 mm 2942.014
 Fixmaße auf Anfrage.

Finish:

Nickel plated steel
Lg 5000 mm 2942.014
 Different lengths
 available on request

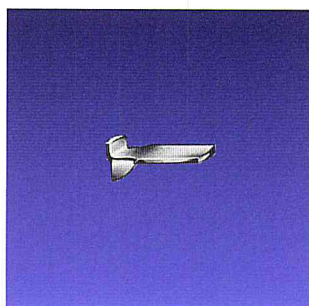
Finitions:

Acier nickelé
Lg 5000 mm 2942.014
 Mesures coupées
 sur demande

Träger für Zahnleiste 2942.

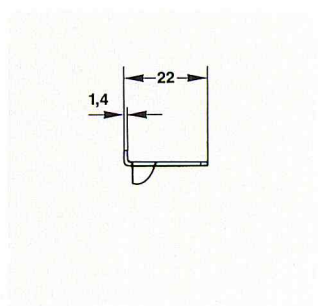
Support

for strip 2942.



Support

pour crémaillère 2942.



Ausführungen und Modell-Nr.:

Stahl verzinkt
 3004.001

Finish:

Zink plated steel
 3004.001

Finitions:

Acier zingué
 3004.001