

# Verschlüsse



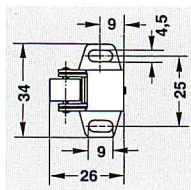
**HMT** Heim + Möbel  
Technik GmbH

**Möbelbeschläge**

**Rollenschnäpper**

**Roller catch**

**Loqueteau  
à roulette**



**Ausführungen und Modell-Nr.:**

Stahl verzinkt/Rolle	Stahl verzinkt/Rolle
Kunststoff natur	Hostalen
2147.002	2147.010

Messing vernickelt/Rolle	Hostalen/
Feder Nirosta	
2147.012	

**Finish:**

Zink plated steel  
Roller plastic natural

2147.002

**Finitions:**

Acier zingué/  
roulette en plastique  
naturel

2147.002

Zink plated steel/  
rolle Hostalen  
2147.010

Acier zingué, rou-  
lette en Hostalen  
2147.010

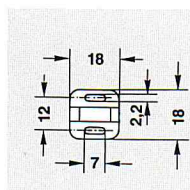
Brass nickel plated/  
rolle Hostalen/  
Spring stainless  
steel  
2147.012

Laiton nickelé/rou-  
lette en Hostalen/  
ressort en Nirosta  
2147.012

**Anschlag für Modell 2147.**

**Striker for  
roller catch 2147.**

**Gâche  
pour modèle 2147.**



**Ausführungen und Modell-Nr.:**

Kunststoff weiß  
1322.001

**Finish:**

White plastic  
1322.001

**Finitions:**

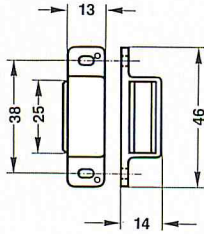
Plastique blanc  
1322.001

**Magnetschnäpper**

Haftkraft 40 N.

**Magnetic catch**  
adhesion force  
40 N.

**Loqueteau magnétique**  
force d'attraction  
40 N.

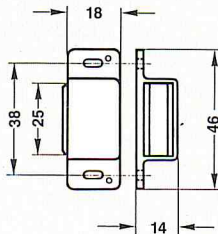


**Magnetschnäpper**

Haftkraft 60 N.

**Magnetic catch**  
adhesion force  
60 N.

**Loqueteau magnétique**  
force d'attraction  
60 N.

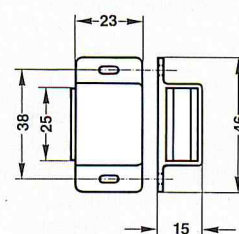


**Magnetschnäpper**

Haftkraft 80 N.

**Magnetic catch**  
adhesion force  
80 N.

**Loqueteau magnétique**  
force d'attraction  
80 N.



**Ausführungen und Modell-Nr.:**

Metallguß vermessingt  
2012.001

Metallguß vernickelt  
2012.002

**Finish:**  
Brass plated diecast  
2012.001

**Finitions:**  
Zamak laitonné  
2012.001

Nickel plated  
diecast  
2012.002

Zamak nickelé  
2012.002

**Ausführungen und Modell-Nr.:**

Metallguß vermessingt  
2013.001

Metallguß vernickelt  
2013.002

**Finish:**  
Brass plated diecast  
2013.001

**Finitions:**  
Zamak laitonné  
2013.001

Nickel plated  
diecast  
2013.002

Zamak nickelé  
2013.002

**Ausführungen und Modell-Nr.:**

Metallguß vermessingt  
2014.001

Metallguß vernickelt  
2014.002

**Finish:**  
Brass plated diecast  
2014.001

**Finitions:**  
Zamak laitonné  
2014.001

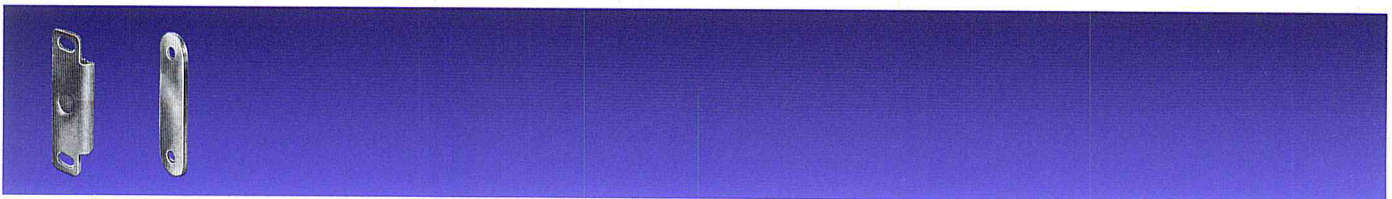
Nickel plated  
diecast  
2014.002

Zamak nickelé  
2014.002

**Kontaktschließplatten**

**Striker plates**

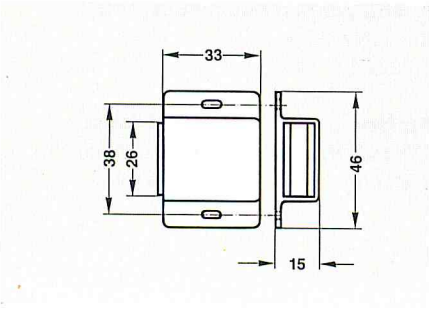
**Gâches de contact**



**Magnetschnäpper**

Haftkraft 110 N.

**Magnetic catch**  
 adhesion force  
 110 N.

**Loqueteau magnétique**  
 force d'attraction  
 110 N.

**Ausführungen und Modell-Nr.:**

 Metallguß vermessingt  
 2015.001

 Metallguß vernickelt  
 2015.002

**Finish:**  
*Brass plated diecast*  
 2015.001

**Finitions:**  
 Zamak laitonné  
 2015.001

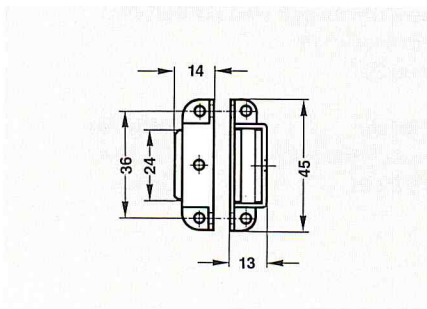
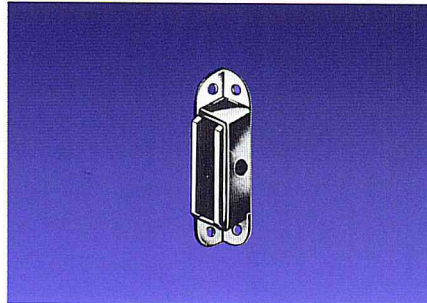
*Nickel plated diecast*  
 2015.002

 Zamak nickelé  
 2015.002

**Magnetschnäpper**

Haftkraft 50 N.

**Magnetic catch**  
 adhesion force  
 50 N.

**Loqueteau magnétique**  
 force d'attraction  
 50 N.

**Ausführungen und Modell-Nr.:**

 Aluminium naturfarben eloxiert  
 2016.002

 Aluminium messingfarben eloxiert  
 2016.003

**Finish:**  
*Natural anodised aluminium*  
 2016.002

**Finitions:**  
 Aluminium, anodisé, couleur naturelle  
 2016.002

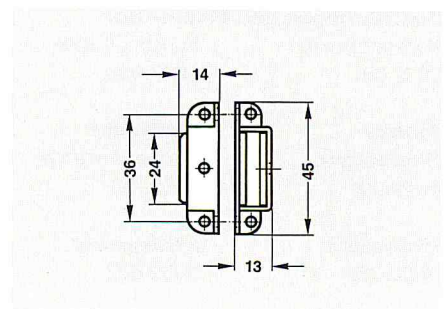
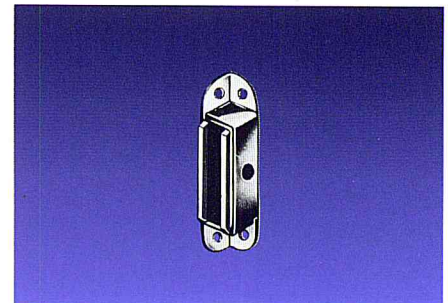
*Brass colour anodised aluminium*  
 2016.003

 Aluminium, anodisé, couleur laitonné  
 2016.003

**Magnetschnäpper**

Haftkraft 70 N.

**Magnetic catch**  
 adhesion force  
 70 N.

**Loqueteau magnétique**  
 force d'attraction  
 70 N.

**Ausführungen und Modell-Nr.:**

 Aluminium naturfarben eloxiert  
 2017.002

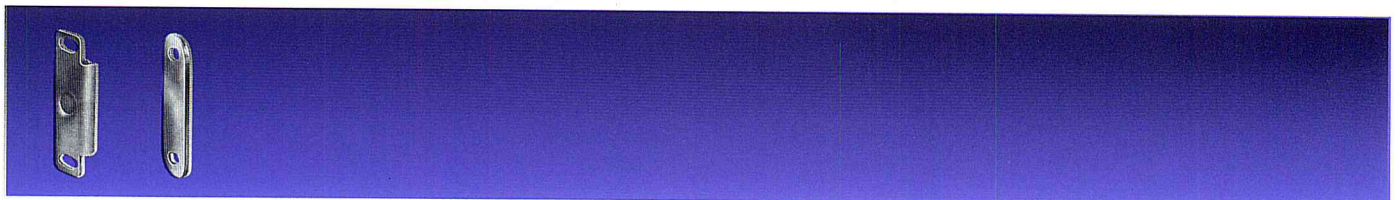
 Aluminium messingfarben eloxiert  
 2017.003

**Finish:**  
*Natural anodised aluminium*  
 2017.002

**Finitions:**  
 Aluminium, anodisé, couleur naturelle  
 2017.002

*Brass colour anodised aluminium*  
 2017.003

 Aluminium, anodisé, couleur laitonné  
 2017.003

**Kontaktschließplatten**
**Striker plates**
**Gâches de contact**


**Magnetschnäpper**

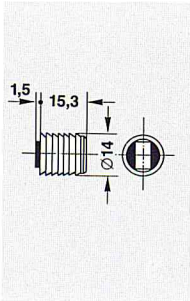
Haftkraft 40 N.

**Magnetic catches**

adhesion force  
40 N.

**Loqueteau magnétique**

force d'attraction  
40 N.



**Ausführungen und Modell-Nr.:**

Kunststoff braun  
2052.001

Kunststoff weiß  
2052.002

**Finish:**

Brown plastic  
2052.001

**Finitions:**

Plastique marron  
2052.001

White plastic  
2052.002

Plastique noir  
2052.002

**Kontaktschließplatte**

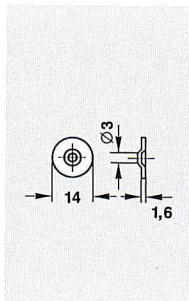
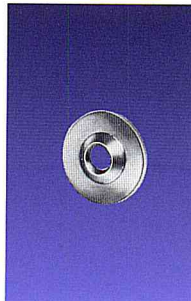
starr

**Striker plate**

rigid.

**Gâche de contact**

fixe.



**Ausführungen und Modell-Nr.:**

Stahl vernickelt  
1198.001

**Finish:**

Nickel plated steel  
1198.001

**Finitions:**

Acier nickelé  
1198.001

**Kontaktschließplatte**

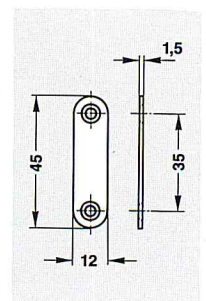
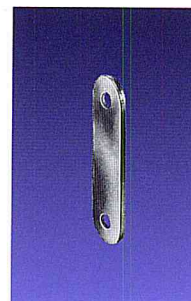
starr.

**Striker plate**

rigid.

**Gâche de contact**

fixe.



**Ausführungen und Modell-Nr.:**

Stahl verzinkt  
1190.001

**Finish:**

Zink plated steel  
1190.001

**Finitions:**

Acier zingué  
1190.001

**Kontaktschließplatte**

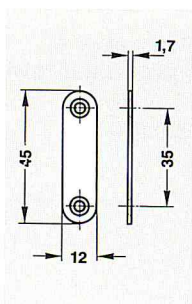
starr.

**Striker plate**

rigid

**Gâche de contact**

fixe



**Ausführungen und Modell-Nr.:**

Stahl verzinkt  
1192.001

**Finish:**

Zink plated steel  
1192.001

**Finitions:**

Acier zingué  
1192.001

**Kontaktschließplatte**

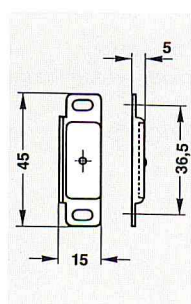
beweglich

**Striker plate**

self aligning

**Gâche de contact**

mobile



**Ausführungen und Modell-Nr.:**

Stahl vernickelt  
1199.001

**Finish:**

Nickel plated steel  
1199.001

Brass plated steel  
1199.002

Stahl vermessingt  
1199.002

**Finitions:**

Acier nickelé  
1199.001

Acier lationné  
1199.002