

Glasschiebetüren



HMT

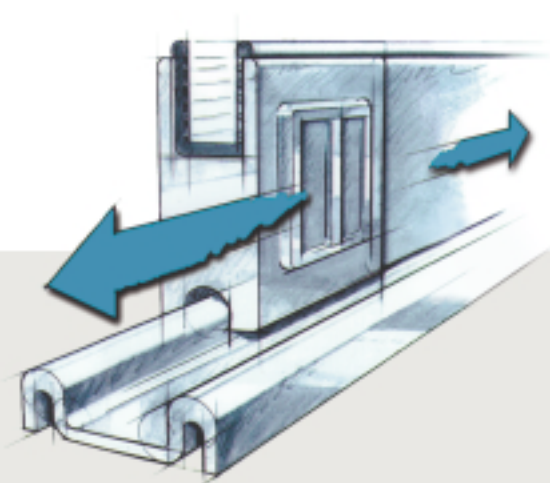
Heim + Möbel
Technik GmbH

Glasbeschläge



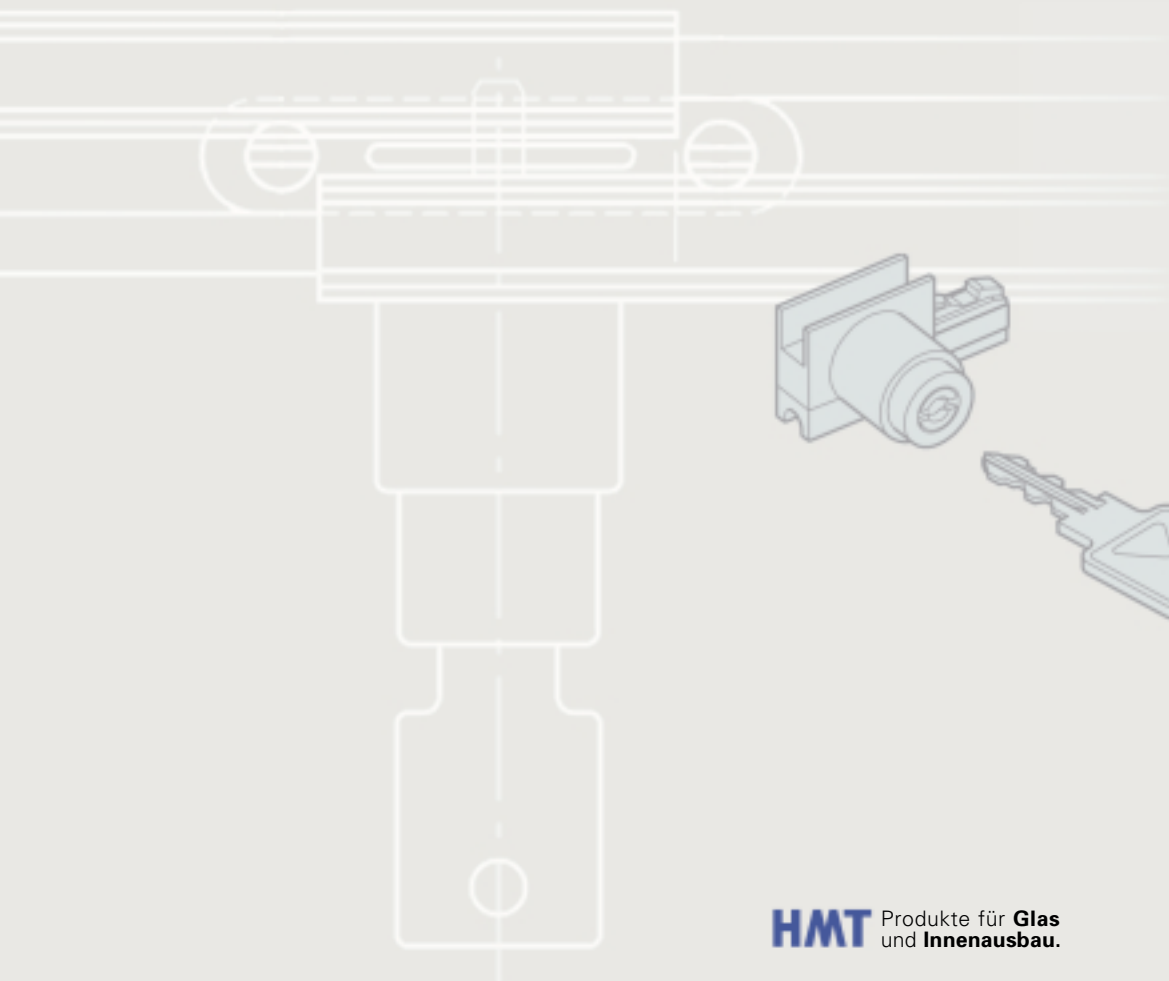
Beste(r) Führungsstil

Beschläge für
Glasschiebetüren im
Baukastenprinzip



Durchdachte Systemkomponenten
für eine schnelle und kostengünstige
Montage.

I M M E R G U T I N F O R M



Auf sicheren **Schienen**

Beschläge für
Glasschiebetüren im
Baukastenprinzip



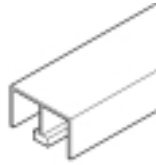
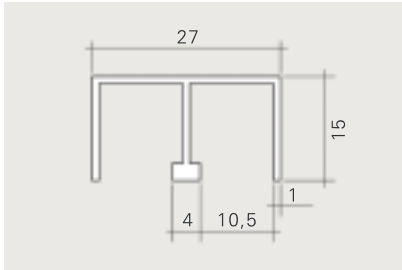
Glasschiebetürbeschläge für
Vitrinen, Durchreichen,
Schiebefenster und konstruk-
tive Lösungen im Laden- und
Messebau.

Nahezu verschleissfrei durch
eloxierte bzw. galvanisierte Beschlag-
komponenten.

- ▶ Kunststoffummantelte Stahlkugel-
lagerrollen mit 25 kg Tragfähigkeit.
- ▶ Exakte Zwangsführung der Laufwerke
auf gewölbter Lauffläche.
- ▶ Montagefreundliche Endstücke,
Laufschuhgriffe und Zylinderschlösser
mit und ohne Glasnut.
- ▶ Geeignet für Glasdicken 5-8 mm.

Clappen Sie die **Preisliste**
und die **Oberflächen-Übersicht** aus,
und Sie haben **alles im Griff**.

Best.-Nr. Artikel Oberflächen



Führungsschiene

Aluminium, VPE 10 Stück à 5.000 mm

für Glasdicke:

6303.209.002	5/6 + 8 mm	poliert, silberfarben eloxiert
6303.209.082	5/6 + 8 mm	gebeizt, silberfarben eloxiert
6303.209.090	5/6 + 8 mm	edelstahloptik



Klapperschutz und Aushängesicherung

Kunststoff, VPE 100 Stück

für Glasdicke:

6340.052.001	5/6 mm	ungefärbt
6340.052.002	8 mm	ungefärbt

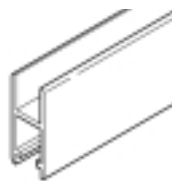
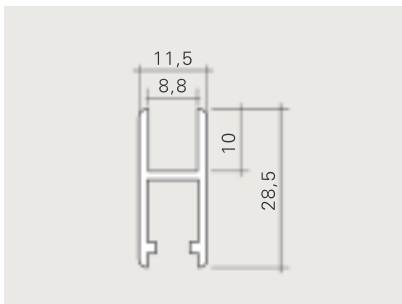


Klemmprofil für Laufsuh

Kunststoff, VPE 50 m

für Glasdicke:

6303.015.001	6mm	ungefärbt
6303.015.005	5 mm	ungefärbt



Laufsuh

Aluminium, VPE 10 Stück à 5.000 mm

für Glasdicke:

6340.002.001	5/6 + 8 mm	poliert, silberfarben eloxiert
6340.002.005	5/6 + 8 mm	gebeizt, silberfarben eloxiert
6340.002.012	5/6 + 8 mm	edelstahloptik



Rollenstück

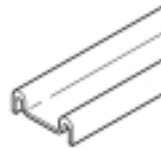
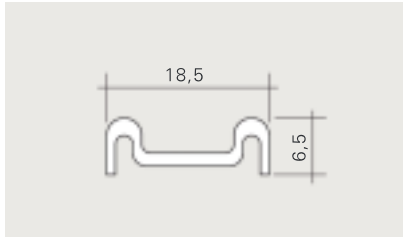
Käfig Federstahl, mit Stahlkugellagerrolle, kunststoffummantelt, max. Belastung ca. 12,5 kg, VPE 100 Stück

6340.004.002	verzinkt
--------------	----------

Best.-Nr.

Artikel

Oberflächen



Laufschiene

Aluminium, VPE 10 Stück à 5.000 mm

6303.201.002
6303.201.005

poliert, silberfarben eloxiert
gebeizt, silberfarben eloxiert

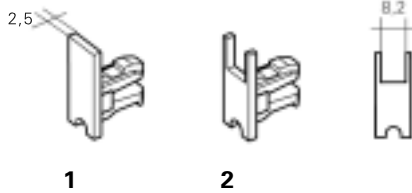


Montagehilfe für Rollenstück

Kunststoff, VPE 10 Stück

6340.031.001

ungefärbt



Endstück

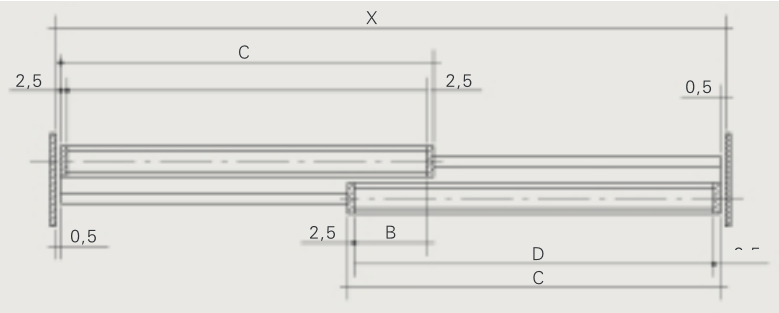
Kunststoff, VPE 100 Stück

6340.005.005
6340.005.001

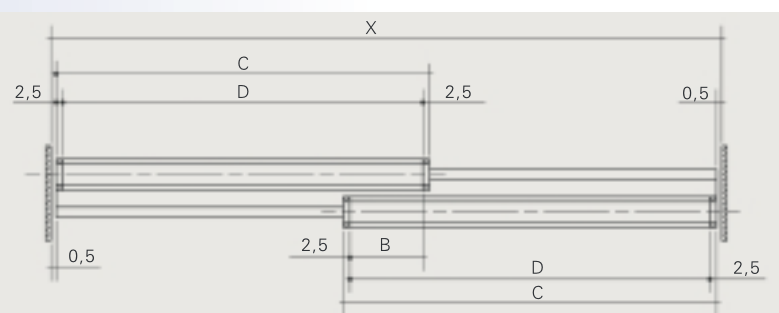
geschlossen
mit Glasnut

matt verchromt
matt verchromt

zu 1



zu 2



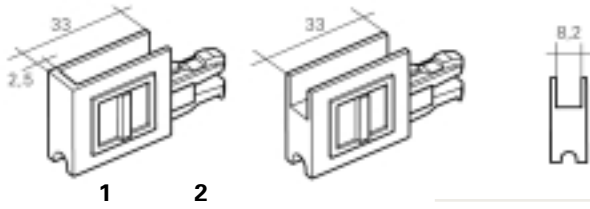
Hinweis:

Staubschutzleisten siehe S. 5.14

Best.-Nr.

Artikel

Oberflächen



Laufschuhgriff

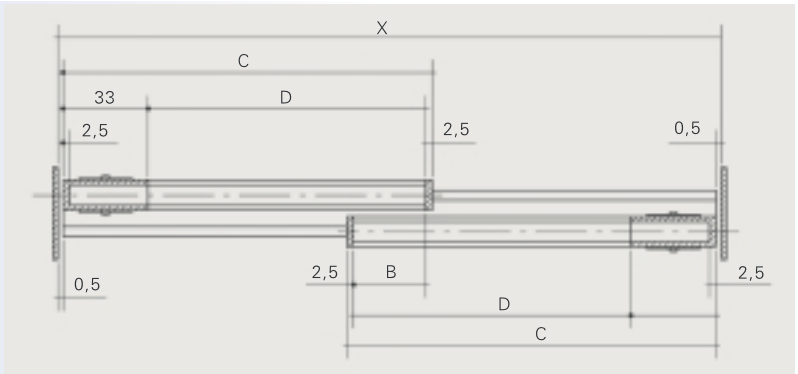
Kunststoff, VPE 50 Stück

6340.100.005	geschlossen	matt verchromt
6340.100.001	mit Glasnut	matt verchromt

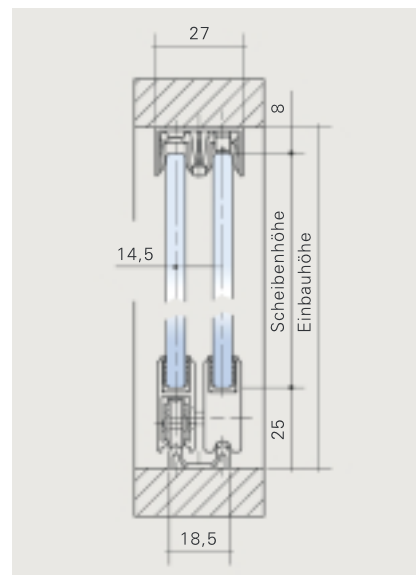
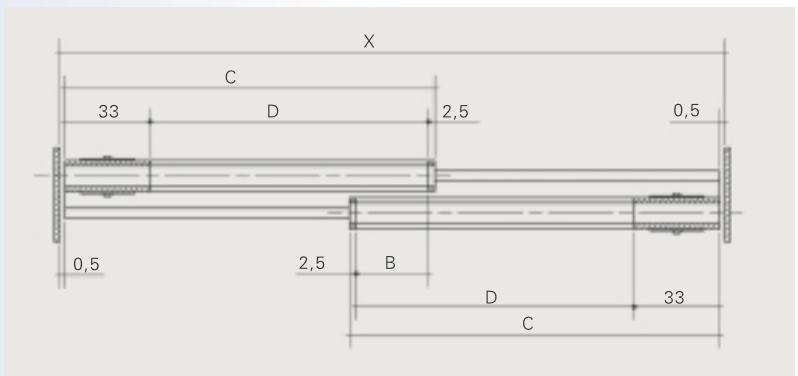
Technischer Hinweis: zu 1

Scheibenhöhe bei Montage mit Klemmprofil = Einbauhöhe - 33mm

ohne Klemmprofil = Einbauhöhe - 31mm



zu 2

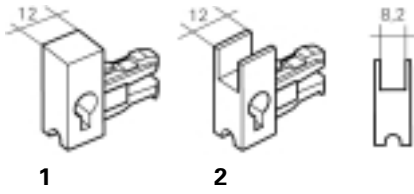


Clappen Sie die **Preisliste**
und die **Oberflächen**-Übersicht aus,
und Sie haben **alles im Griff**.

Best.-Nr.

Artikel

Oberflächen

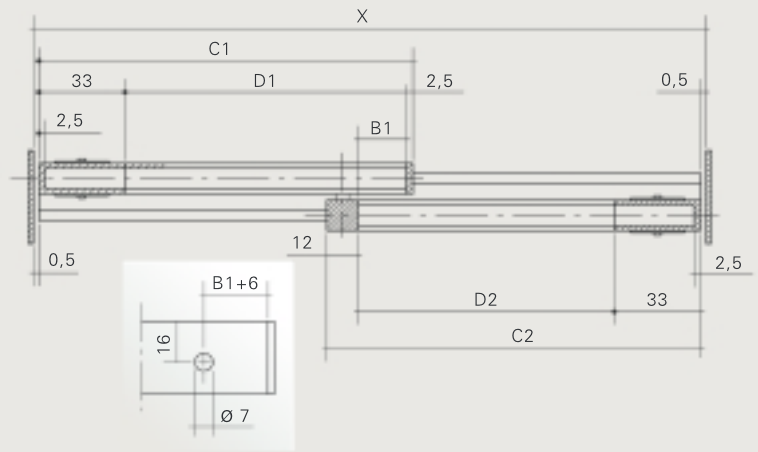


Endstück für Laufsuhsperrerr

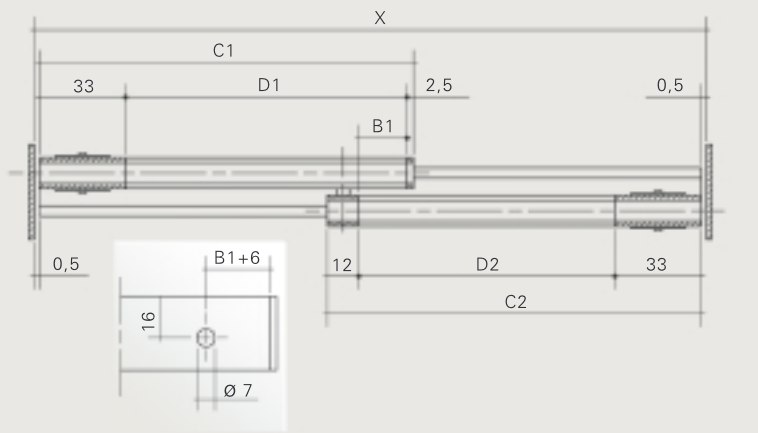
Kunststoff, VPE 10 Stück

6340.005.105	geschlossen	matt verchromt
6340.005.101	mit Glasnut	matt verchromt

zu 1



zu 2



Laufsuhsperrerr

für Endstück 6340.005.XXX,
mit 2 Schlüsseln, 12 Schließvarianten, VPE 10 Stück

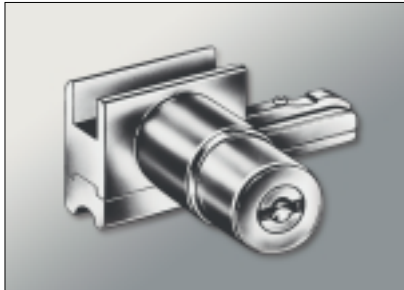
0625.006

Messing, vernickelt

Best.-Nr.

Artikel

Oberflächen

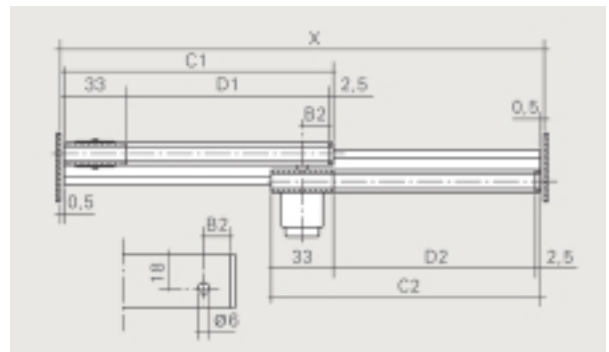
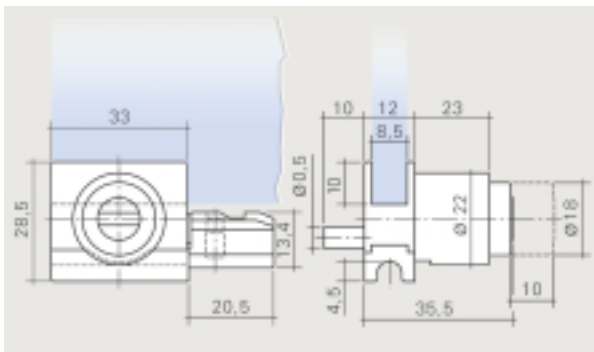


Laufschuhschloss

für Laufschuh-Modell 6340, mit Glasnut, VCS18-Wechselzylinder für Wendeschlüssel, 2.000 Schließvarianten, rechts und links umbaubar, Metallguss, VPE 10 Stück

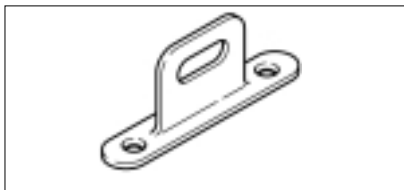
0677.501	rechts	matt verchromt
0677.502	links	matt verchromt

Ermittlung der Schließdornbohrung:



passender Zylinder-Wendeschlüssel

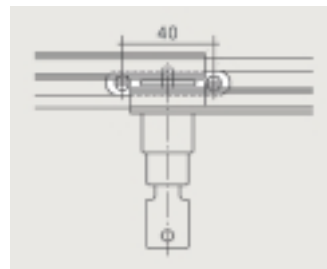
1550.001		Stahl, vernickelt
----------	--	-------------------



Aushängesicherung für Laufschuhschloss

mit Schließdorn, wird auf die Laufschiene montiert, Metallguss, VPE 100 Stück

6303.022.050	für 0677	matt verchromt
--------------	----------	----------------

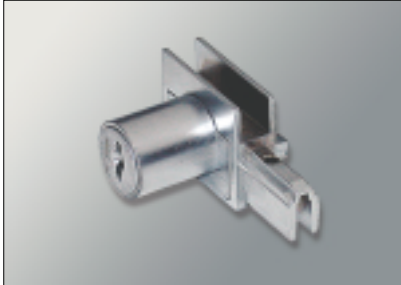


Achtung:

Zylinderschlüssel müssen bei allen Schlössern separat bestellt werden. Sonst liefern wir ohne Rückfrage Modell 1550.001.

Clappen Sie die **Preisliste** aus
und Sie haben **alles im Griff**.

Best.-Nr. Artikel Material/Oberflächen

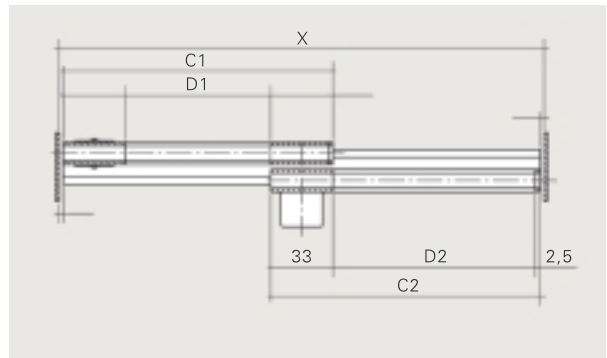
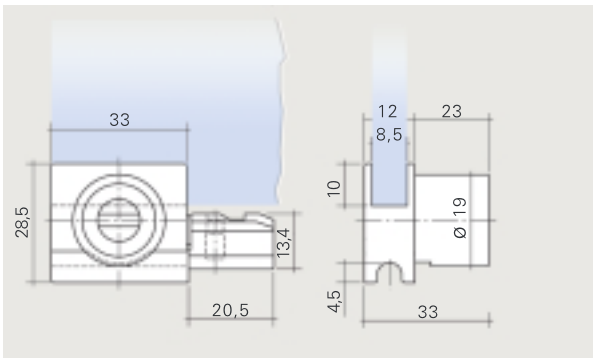


Dock-Laufschuhschloss

für Laufschuh-Modell 6340, VCS18-Wechselzylinder
für Wendeschlüssel, 2.000 Schließvarianten, rechts
und links verwendbar, VPE 10 Stück

0676.502.001		Metallguss, matt verchromt <i>für System 6340, Laufschienenabstand 14,5 mm</i>
0676.552.001		Metallguss, matt verchromt <i>für System 6317, Laufschienenabstand 15,2 mm</i>
0060.505	Zylinderkern	Metallguss matt verchromt <i>muss separat bestellt werden</i>

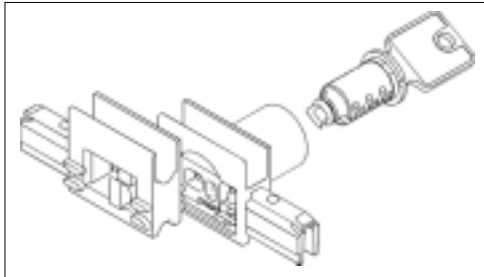
Ermittlung der Laufschuhmaße:



Best.-Nr.

Artikel

Material/Oberflächen

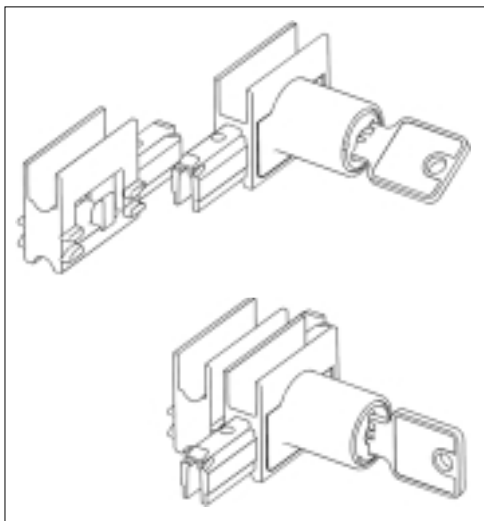


Aushängesicherung

Sicherheit gegen Aushebeln der Schiebetüren. Vorderer und hinterer Laufschuh werden durch den Schließvorgang miteinander verbunden, manipulierte Einbrüche sind so ausgeschlossen.

Transportsicherung

Sicherung der Schiebetüren während des Transports mittels Transportsicherung



Schließzylinder mit Verschlusselement

werden erst bei Inbetriebnahme in das Adapterteil geklippt.

Vorteile

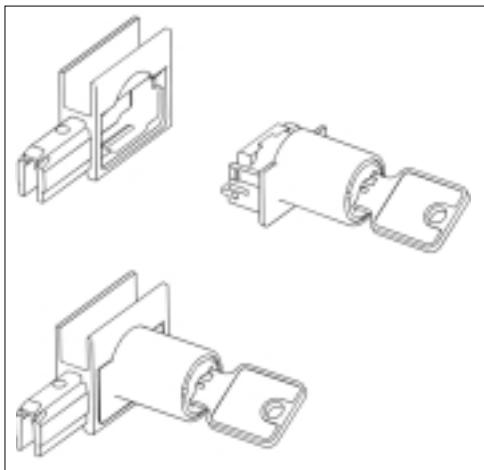
- flächenbündige Laufschuhe bis zur Erstbenutzung der Vitrine,
- kein vorstehender Schließzylinder,
- keine Beschädigungen und keine Verpackungsprobleme

Einsatzmöglichkeiten wahlweise rechts oder links

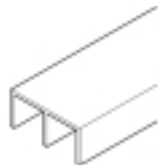
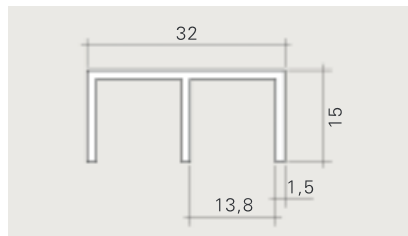
= 50 % Lagerkostensparnis

Mehr Montagekomfort

VCS18 ist ein modernes Zylindersystem, bei dem der Zylinder in einen Mantel und einen Kern getrennt ist. Der Zylinderkern läßt sich schnell und bequem in den Zylindermantel einrasten bzw. austauschen. Entsieht und herausgenommen wird der Kern, indem Auslösenadel und passender Schlüssel gemeinsam eingesetzt werden. Als Schließelement dient ein benutzerfreundlicher Wendeschlüssel.



Best.-Nr. Artikel Oberflächen

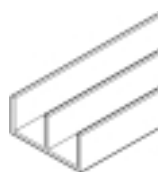


Führungsschiene

Aluminium, VPE 10 Stück à 5.000 mm

für Glasdicke:

6317.009.001	6 + 8 mm	poliert, silberfarben eloxiert
6317.009.007	6 + 8 mm	gebeizt, silberfarben eloxiert



Rahmenprofil

Aluminium, VPE 10 Stück à 5.000 mm

für Glasdicke:

6317.009.001	6 + 8 mm	poliert, silberfarben eloxiert
6317.009.007	6 + 8 mm	gebeizt, silberfarben eloxiert



Klapperschutz

zum Aufkleben für Modell 6317, Kunststoff, VPE 100 Stück

für Glasdicke:

6317.006	6 mm	ungefärbt
6317.008	8 mm	ungefärbt

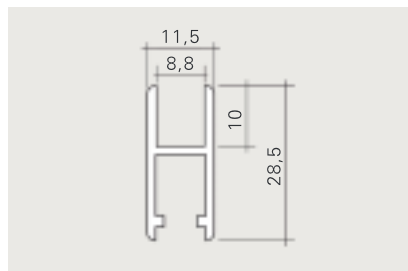


Klemmprofil für Laufsuh

Kunststoff, VPE 50 m

für Glasdicke:

6303.015.001	6 mm	ungefärbt
--------------	------	-----------



Laufsuh

Aluminium, VPE 10 Stück à 5.000 mm

für Glasdicke:

6340.002.001	6 + 8 mm	poliert, silberfarben eloxiert
6340.002.005	6 + 8 mm	gebeizt, silberfarben eloxiert

Zubehör zu Laufsuh
siehe Seite 5.2-5.4



Rollenstück

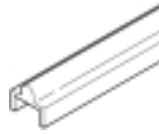
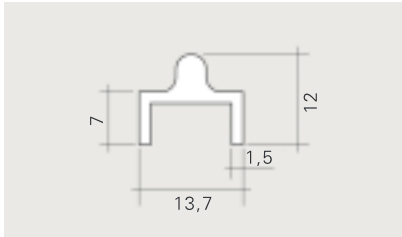
Käfig Federstahl, mit Stahlkugellagerrolle, kunststoffummantelt, max. Belastung ca. 12,5 kg, VPE 100 Stück

6340.004.002		verzinkt
--------------	--	----------

Best.-Nr.

Artikel

Oberflächen



Laufschiene

Aluminium, VPE 10 Stück à 5.000 mm

6317.010.001

silberfarben eloxiert

Technischer Hinweis:

X = Gesamtöffnung

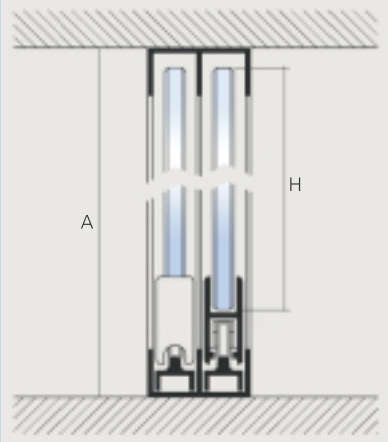
B = Glasüberlappung

C = Endstück

D = Glasbreite = D - 1 mm

H = Scheibenhöhe

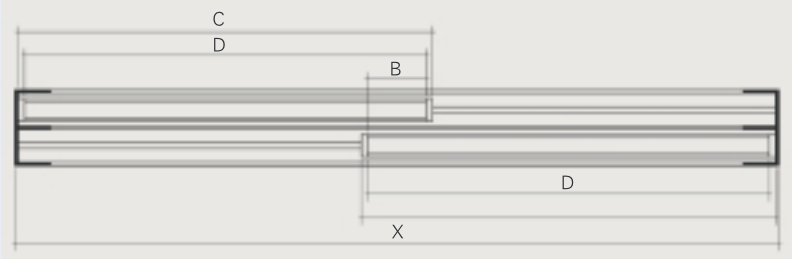
$$H = A - 39 \text{ mm}$$



Glasbreite bei 2 Türen:

$$C = \frac{X + B + 2 \text{ mm}}{2}$$

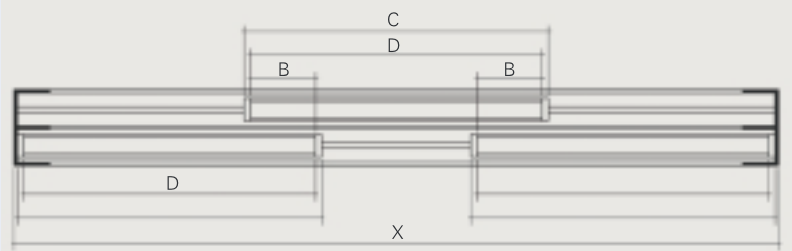
Laufschielenlänge = X - 4 mm



Glasbreite bei 3 Türen:

$$C = \frac{X + (2 \times B) + 7 \text{ mm}}{3}$$

Laufschielenlänge = X - 4 mm



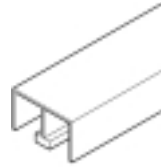
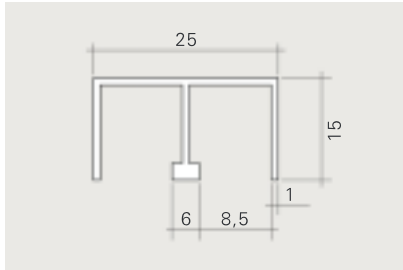
Hinweis:

Staubschutzleisten siehe S. 5.14

Glasschiebetürbeschlag

Modell **6303**

Best.-Nr. Artikel Oberflächen



Führungsschiene

Aluminium, VPE 10 Stück à 5.000 mm

für Glasdicke:

6303.209.052	5/6 mm	poliert, silberfarben eloxiert
6303.209.062	5/6 mm	poliert, silberfarben eloxiert zusätzlich beflockt (Klapperschutz)

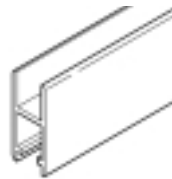
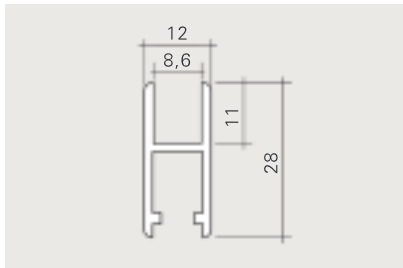


Klemmprofil für Laufschuh

Kunststoff, VPE 50 m

für Glasdicke:

6303.015.001	6 mm	ungefärbt
6303.015.005	5 mm	ungefärbt



Laufschuh

Aluminium, VPE 10 Stück à 5.000 mm,
in Verbindung mit Klemmprofil

für Glasdicke:

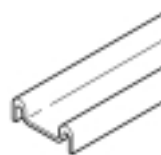
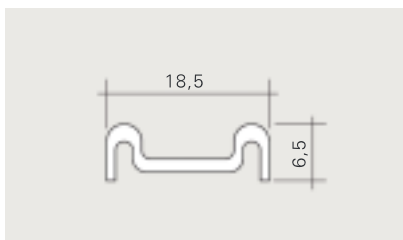
6303.002.012	5/6 mm	poliert, silberfarben eloxiert
--------------	--------	--------------------------------



Rollenstück

zum Einschieben, selbst arretierend, Käfig Federstahl,
mit Stahlkugellagerrolle, max. Belastung ca. 10 kg,
VPE 100 Stück

6303.004.011		verzinkt
	wie 6303.004.011 jedoch mit Kunststoffgleitlagerrolle, max. Belastung ca. 5 kg, VPE 100 Stück	
6303.004.013		verzinkt



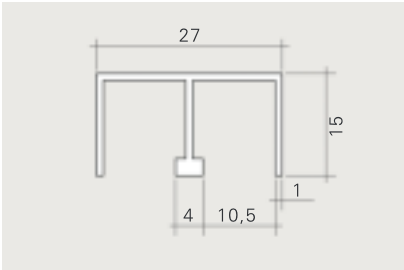
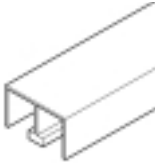
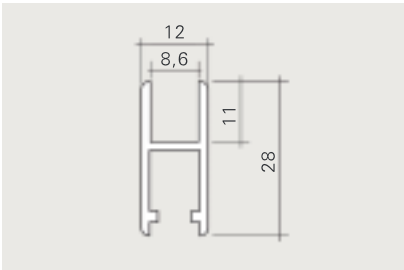


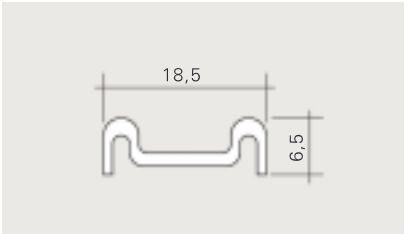
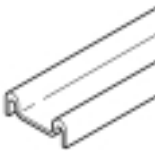
Laufschiene

Aluminium, VPE 10 Stück à 5.000 mm

6303.201.002		poliert, silberfarben eloxiert
--------------	--	--------------------------------

Für **8 mm Glas**

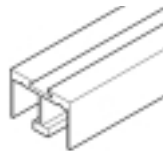
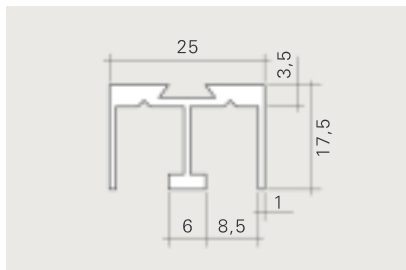
Glasschiebetürbeschlag Modell **6303**

Best.-Nr.	Artikel	Oberflächen
	 Führungsschiene Aluminium, VPE 10 Stück à 5.000 mm für Glasdicke: 6303.209.002 8 mm poliert, silberfarben eloxiert 6303.209.012 8 mm poliert, silberfarben eloxiert <i>zusätzlich beflockt (Klapperschutz)</i>	
	 Laufschuh Aluminium, VPE 10 Stück à 5.000 mm für Glasdicke: 6303.002.012 8 mm poliert, silberfarben eloxiert	
	 Rollenstück zum Einschieben, selbst arretierend, Käfig Federstahl, mit Stahlkugellagerrolle, max. Belastung ca. 10 kg, VPE 100 Stück 6303.004.011 verzinkt wie 6303.004.011 jedoch mit Kunststoffgleitlagerrolle, max. Belastung ca. 5 kg, VPE 100 Stück 6303.004.013 verzinkt	
	 Laufschiene Aluminium, VPE 10 Stück à 5.000 mm 6303.201.002 poliert, silberfarben eloxiert	

Für **5/6 mm Glas**

Glasschiebetürbeschlag Modell **6303** Clipsmontage

Best.-Nr. Artikel Oberflächen



Führungsschiene

Aluminium, VPE 20 Stück à 5.000 mm

für Glasdicke:

6303.309.001 5/6 mm poliert, silberfarben eloxiert

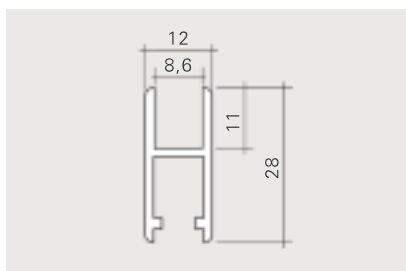


Klemmprofil für Laufsuh

Kunststoff, VPE 50 m

für Glasdicke:

6303.015.001 6 mm ungefärbt
6303.015.005 5 mm ungefärbt



Laufsuh

Aluminium, VPE 10 Stück à 5.000 mm

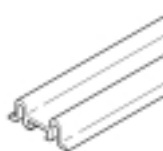
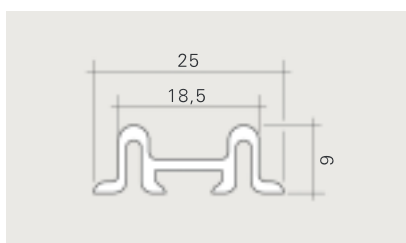
für Glasdicke:

6303.002.012 5/6 mm poliert, silberfarben eloxiert



Rollenstück

siehe Seite 5.10



Laufschiene

Aluminium, VPE 10 Stück à 5.000 mm

6303.101.001 poliert, silberfarben eloxiert




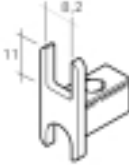
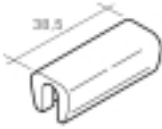


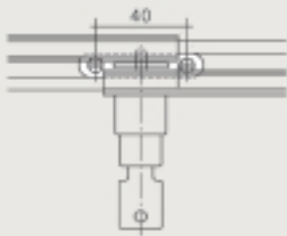
Clips

Kunststoff, VPE 100 Stück

für Nut:

6317.050.001 4,5 mm ungefärbt
6303.050.001 8,5 mm schwarz

Zubehör Modell **6303**

Best.-Nr.	Artikel	Oberflächen
	 <p>Endstück geschlossen Metallguss, VPE 100 Stück</p>	
6303.005.026		matt verchromt
	 <p>Endstück mit Glasnut Aluminium, VPE 100 Stück</p>	
6303.005.033		matt verchromt
	 <p>Klapperschutz zum Aufkleben auf Modell 6303, Kunststoff, VPE 100 Stück</p>	
6303.006	6 mm	ungefärbt
6303.008	8 mm	ungefärbt
	 <p>Rollenstück zum Verschrauben, mit Stahlkugellagerrolle, max. Belastung ca. 10 kg, Stahl, VPE 100 Stück</p>	
6303.004.001		verzinkt
	 <p>Klemmprofil für Laufsuh für Modell 6303, 6340, Kunststoff, VPE 50 m</p>	
	für Glasdicke:	
6303.015.001	6 mm	ungefärbt
6303.015.005	5mm	ungefärbt
	 <p>Aushängesicherung für Laufsuhenschlösser wird auf die Laufschiene montiert, Metallguss VPE 100 Stück</p>	
6303.022.050	für 0677	matt verchromt
6303.022.001	für 0681	matt verchromt

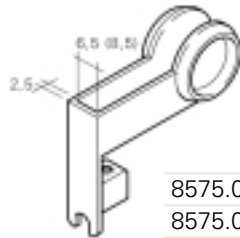
Zubehör

Modell **6303** und **6340**

Best.-Nr.

Artikel

Oberflächen



Laufschuhgriff

für Laufschuh-Modell 6303, R/L, VPE 50 Stück

8575.001

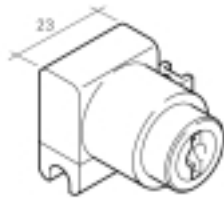
6 mm

Metallguss, matt verchromt

8575.010

8 mm

Metallguss, matt verchromt



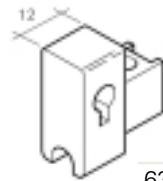
Laufschuhschloss

für Laufschuh-Modell 6303, VCS 18-Zylinder,
für Wendeschlüssel, 2.000 Schließvarianten, R/L,
VPE 10 Stück

technische Hinweise siehe Seite 5.17

0681.500

Metallguss, matt verchromt



Endstück

für Laufschuh-Modell 6303, R/L, VPE 10 Stück

technische Hinweise siehe Seite 5.17

6303.005.010

matt verchromt



Laufschuhsperrer

für Endstück 6303.005.010,

mit 2 Schlüsseln, 12 Schließvarianten, VPE 10 Stück

0625.006

Messing, vernickelt



Staubschutzleiste

für 6303 und 6340, Aluminium,
VPE 10 Stück à 5.000 m

für Glasdicke:

6407.001.100

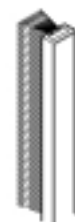
6 mm

gebeizt, silberfarben eloxiert

6407.001.300

8 mm

gebeizt, silberfarben eloxiert



Staubschutzleiste

für 6303 und 6340, selbstklebend, Kunststoff,
VPE 10 Stück à 5.000 m

für Glasdicke:

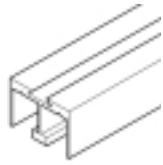
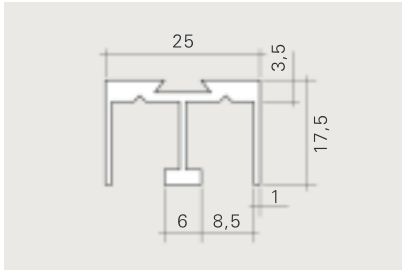
6407.001.100

6–10 mm

hellgrau

Rahmen-Glasschiebetür- beschlag für Nassbereiche Modell **6303**

Best.-Nr. Artikel Oberflächen

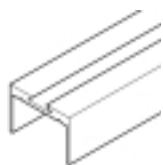
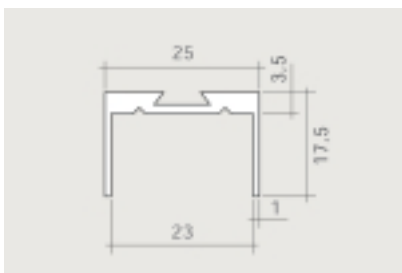


Führungsschiene Clipsmontage

Aluminium, VPE 20 Stück à 5.000 mm

für Glasdicke:

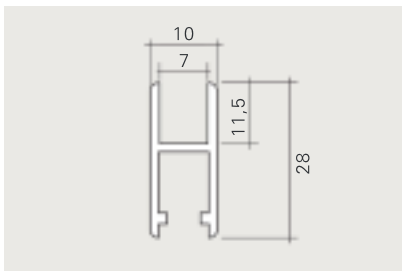
6303.309.001 6 mm poliert, silberfarben eloxiert



Rahmenprofil Clipsmontage

Aluminium, VPE 20 Stück à 5.000 mm

6303.509.001 poliert, silberfarben eloxiert



Laufschuh

Aluminium, VPE 20 Stück à 5.000 mm

für Glasdicke:

6303.302.001 6 mm poliert, silberfarben eloxiert



Endstück

Metallguss, VPE 100 Stück

6303.005.150 matt verchromt



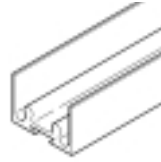
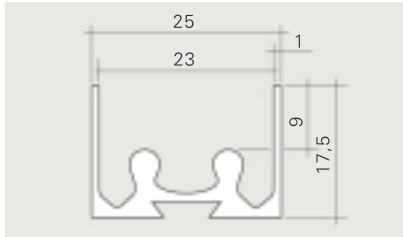
Rollenstück

Käfig Messing, korrosionsgeschützte Messing-Kugellagerrolle mit Kunststoff-Laufring, max. Belastung ca.5 kg, VPE 100 Stück

6303.004.015 vernickelt

Rahmen-Glasschiebetür- beschlag für Nassbereiche Modell **6303**

Best.-Nr. Artikel Oberflächen



Laufschiene für Clipsmontage

Aluminium, VPE 20 Stück à 5.000 mm

6303.609.001

poliert, silberfarben eloxiert



Clips

Kunststoff, VPE 100 Stück

für Nut:

6317.050.001

4,5 mm

ungefärbt

6303.050.001

8,5 mm

schwarz

Klappen Sie die **Preisliste**
und die **Oberflächen-Übersicht** aus,
und Sie haben **alles im Griff**.

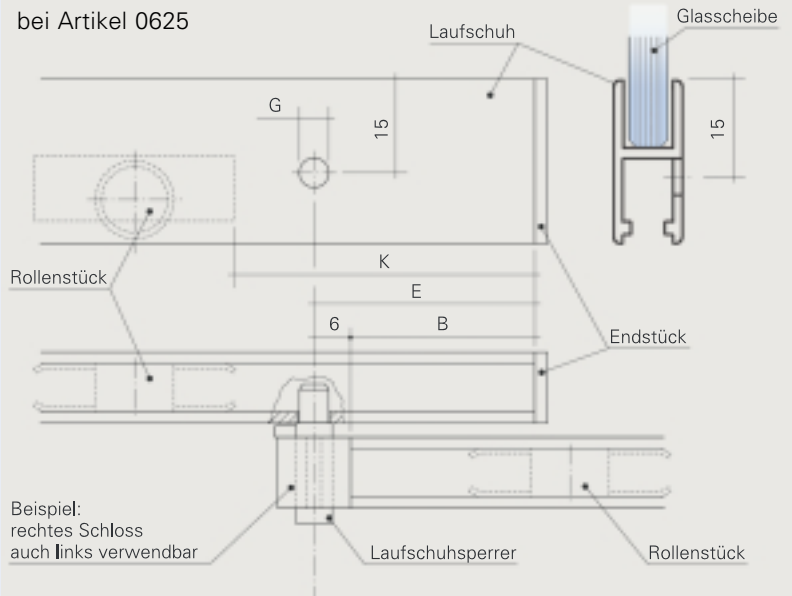
Schließdornbohrung für Laufschuh-Modell **6303** mit 0625 bzw. 0681

Technische Hinweise:

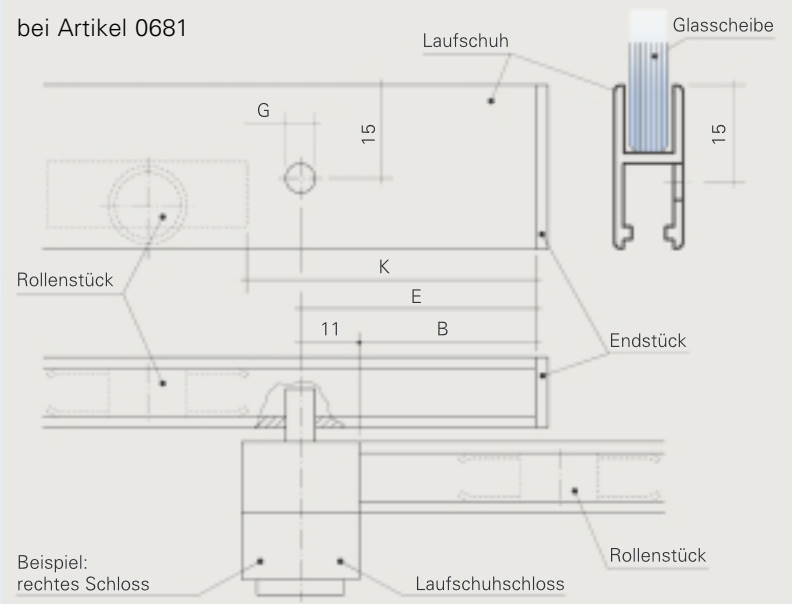
B = Glasüberlappung (z.B. 30 mm)
E = Position Bohrloch
G = Bohrl Lochdurchmesser
K = Abstand Rollenstück von der
Laufschuhstirnseite

E = B + 6 mm
G = Ø 7 mm
K = 50 mm

bei Artikel 0625



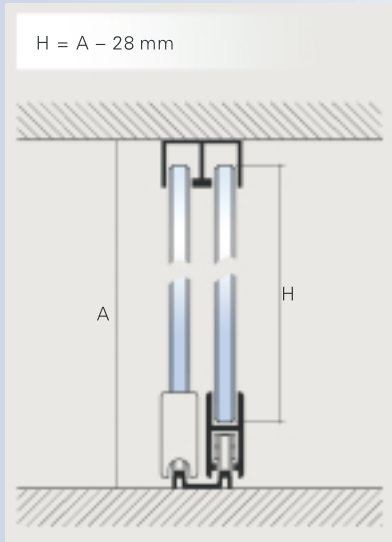
bei Artikel 0681



E = B + 11 mm
G = Ø 6 mm
K = 50 mm

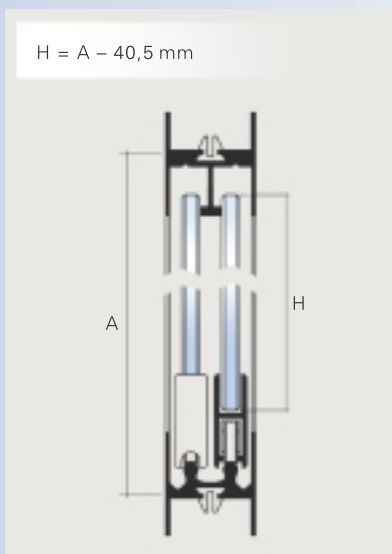
Technischer Hinweis:

- X = Gesamtöffnung
- B = Glasüberlappung
- C = Gesamtlänge einschließlich
- D = Laufschiuhlänge = C - 5 mm
- Glasbreite = D - 1 mm
- H = Scheibenhöhe



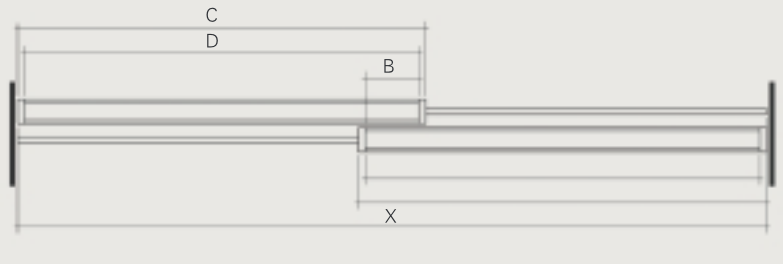
Hinweis:

Scheibenhöhe bei Montage mit Klemmprofil = $H - 2 \text{ mm}$



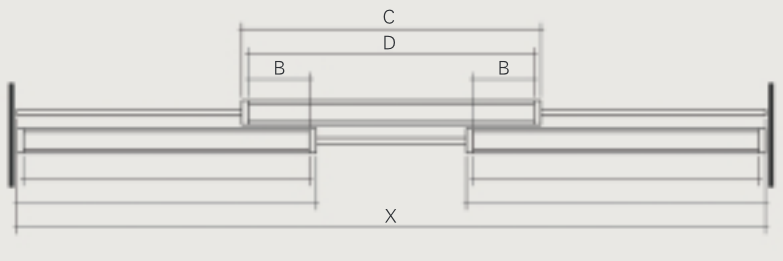
Glasbreite bei 2 Türen:

$$C = \frac{X + B + 5 \text{ mm}}{2} \quad \text{Laufschiene- und Führungsschiene} = X - 1 \text{ mm}$$



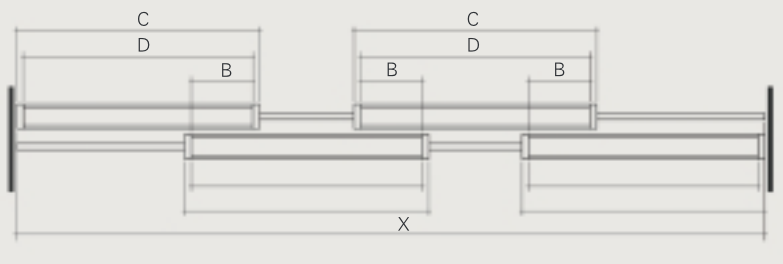
Glasbreite bei 3 Türen:

$$C = \frac{X + (2 \times B) + 10 \text{ mm}}{3} \quad \text{Laufschiene- und Führungsschiene} = X - 1 \text{ mm}$$



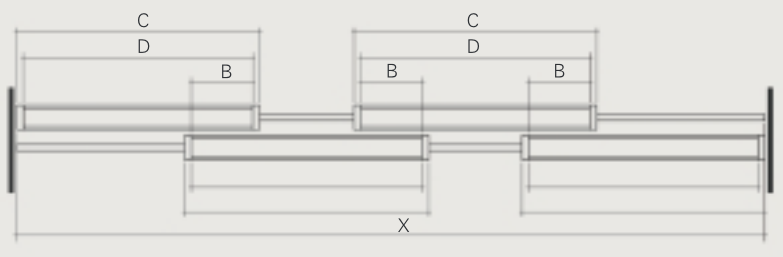
Glasbreite bei 4 Türen:

$$C = \frac{X + (3 \times B) + 15 \text{ mm}}{4} \quad \text{Laufschiene- und Führungsschiene} = X - 1 \text{ mm}$$



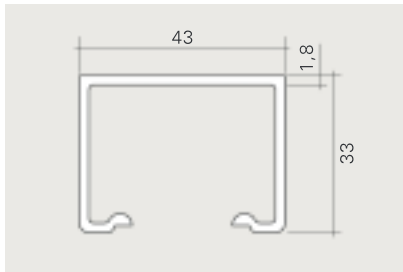
Glasbreite bei 4 Türen:

$$C = \frac{X + (3 \times B) + 15 \text{ mm}}{4} \quad \text{Laufschiene- und Führungsschiene} = X - 1 \text{ mm}$$



Hängender Glasschiebetürbeschlag Modell **6330**

Best.-Nr. Artikel Oberflächen

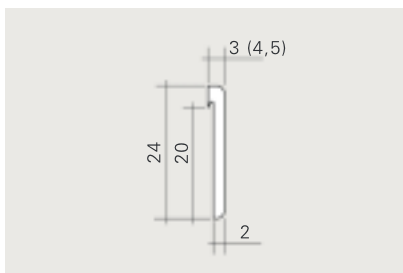


Laufschiene

Aluminium, VPE 10 Stück à 5.000 mm

für Glasdicke:

6326.001.001 6–10 mm poliert, silberfarben eloxiert

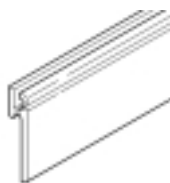
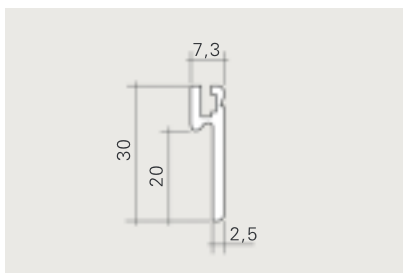


Blendprofil

Aluminium, VPE 10 Stück à 5.000 mm

für Glasdicke:

6330.039.101 6–7,5 mm poliert, silberfarben eloxiert
6330.039.001 7,5–10 mm poliert, silberfarben eloxiert

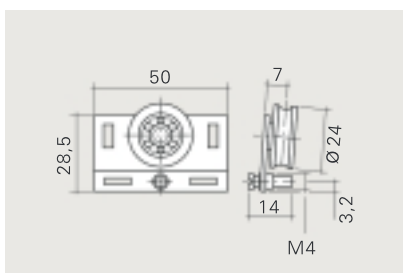


Laufschiuh

Aluminium, VPE 10 Stück à 5.000 mm

für Glasdicke:

6330.002.001 6–10 mm poliert, silberfarben eloxiert



Rollenhalter

Stahl mit Kunststoff-Kugellagerrolle, max. Belastung 20 kg, VPE 25 Stück

6330.004.001 verzinkt



Arretierungsschraube

Stahl, VPE 25 Stück

6330.020.001 vernickelt

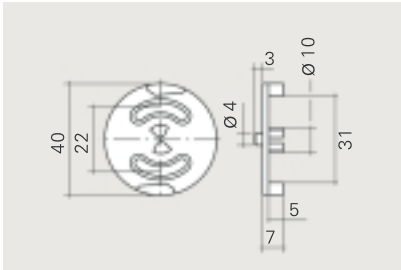
Klappen Sie die **Preisliste**
und die **Oberflächen**-Übersicht aus,
und Sie haben **alles im Griff**.

Hängender Glasschiebetürbeschlag Modell **6330**

Best.-Nr.

Artikel

Oberflächen



Führung

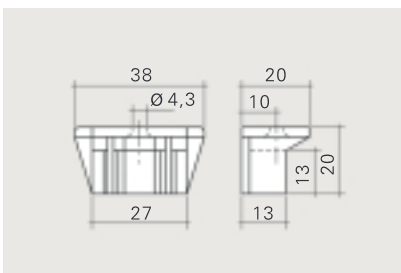
Kunststoff, VPE 25 Stück

für Glasdicke:

6330.014.001

6 – 10 mm

schwarz

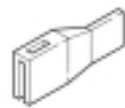
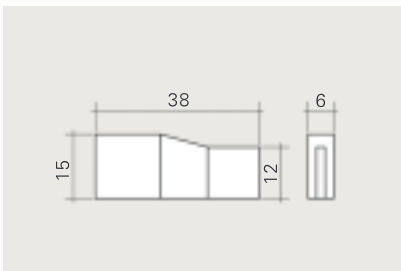


Stopper

Kunststoff, VPE 25 Stück

6330.028.001

schwarz

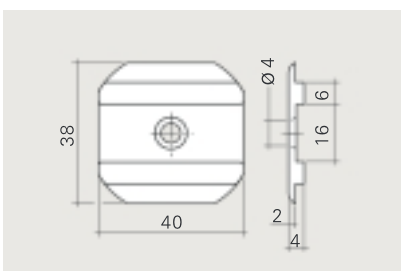


Anschlag

Kunststoff, VPE 25 Stück

6330.032.001

schwarz



Aushängesicherung

Kunststoff, VPE 25 Stück

6330.022.001

schwarz

Hängender Glasschiebetürbeschlag Modell **6330**

Best.-Nr.

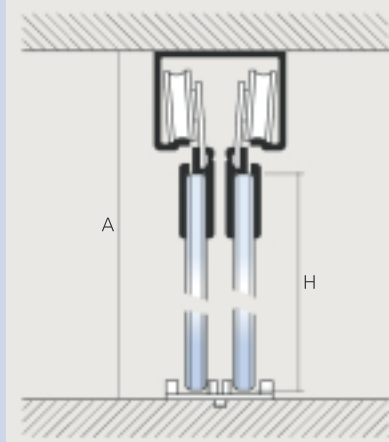
Artikel

Oberflächen

Technischer Hinweis:

- X = Gesamtöffnung
- B = Glasüberlappung
- F = Glasbreite
- H = Scheibenhöhe

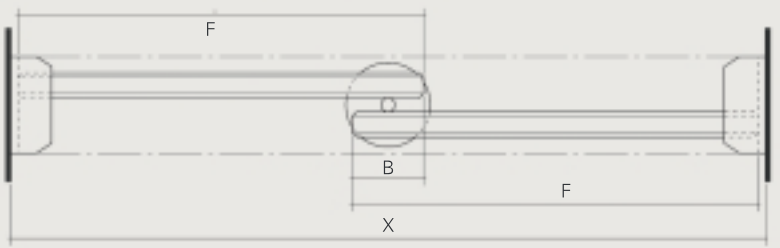
$$H = A - 45 \text{ mm}$$



Glasbreite bei 2 Türen:

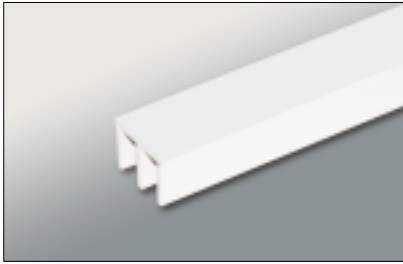
$$F = \frac{X - 1 \text{ mm} + B}{2}$$

$$\text{Laufschienenlänge} = X - 1 \text{ mm}$$



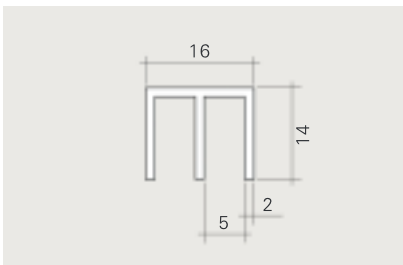
Kunststoff-Gleitbeschläge Modelle **6123**, **6122**, **6121** für 3-6 mm Glasdicke

Best.-Nr.	Artikel	Material/Oberflächen
-----------	---------	----------------------



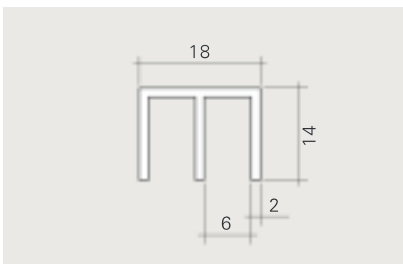
Führungsschienen

für Glasdicken 3-4 mm, VPE 10 Stück à 5.000 mm



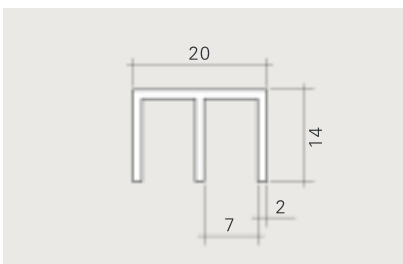
6123.009.001	Kunststoff braun
6123.009.003	Kunststoff weiß

für Glasdicken 4-5 mm, VPE 10 Stück à 5.000 mm



6122.009.001	Kunststoff braun
--------------	------------------

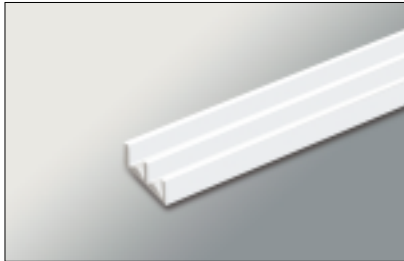
für Glasdicken 5-6 mm, VPE 10 Stück à 5.000 mm



6121.009.001	Kunststoff braun
6121.009.003	Kunststoff weiß

Kunststoff-Gleitbeschläge Modelle **6123**, **6122**, **6121** für 3-6 mm Glasdicke

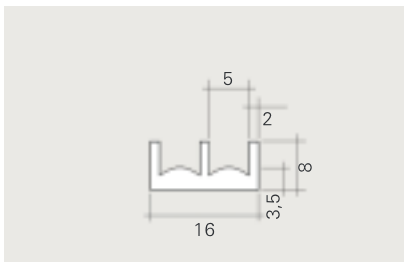
Best.-Nr. Artikel Material/Oberflächen



Laufschienen

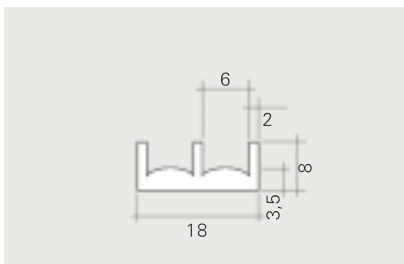
für Glasdicken 3-4 mm, VPE 10 Stück à 5.000 mm

6123.001.001	Kunststoff braun
6123.001.003	Kunststoff weiß



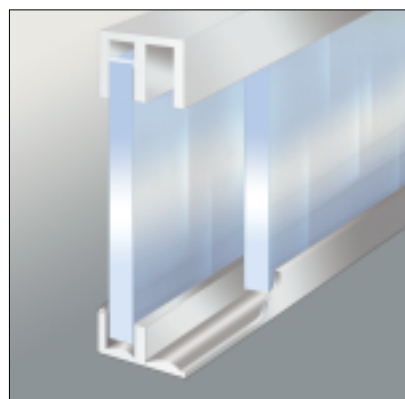
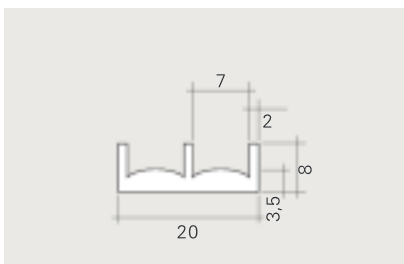
für Glasdicken 4-5 mm, VPE 10 Stück à 5.000 mm

6122.001.001	Kunststoff braun
--------------	------------------



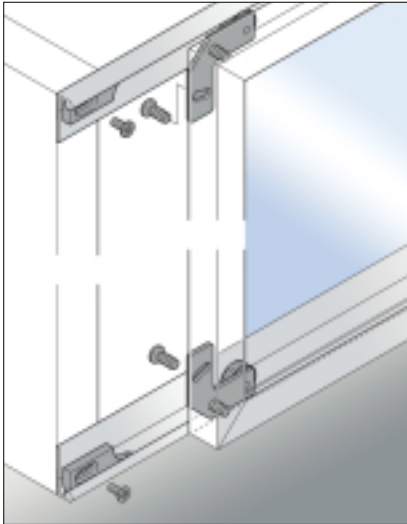
für Glasdicken 5-6 mm, VPE 10 Stück à 5.000 mm

6121.001.001	Kunststoff braun
6121.001.003	Kunststoff weiß



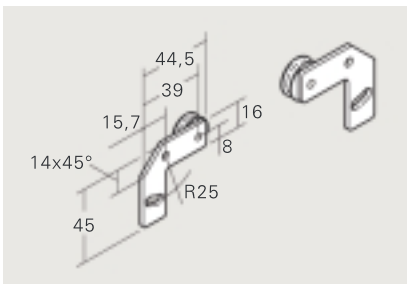
System **S8pro**

Best.-Nr. Artikel Material/Oberflächen



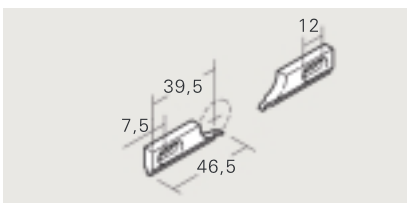
Designorientiertes Beschlagsystem für einläufige Schwebetüren mit Aluminiumrahmen,
 Montage der Lauf- und Führungsschienen auf der Korpuskante, dadurch kann der Korpus von Drehtürschränken ohne Veränderung verwendet werden,
 für verschiedene Bodenstärken,
 Qualitätskugellagerrollen \varnothing 19 mm für exzellente Laufeigenschaften,
 bis zu 300 N Tragkraft,
 identische Lauf- und Führungsschienen, dadurch weniger Teile,
 dezente Aluminiumschienen silberfarben eloxiert,

6339.200.001 Set, VPE 10 Stück mit Einbauanleitung, bestehend aus:



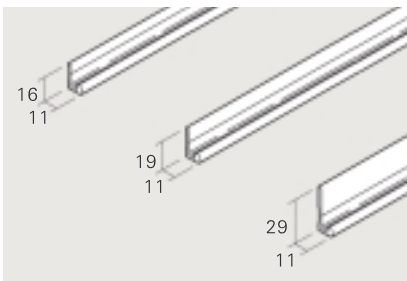
je 2 Rollenhalter

6339.204.001 unten rechts / oben links
 Stahl, gewinkelt, mit Höhenverstellbarkeit
 6339.204.002 unten links / oben rechts
 Stahl, gewinkelt, mit Höhenverstellbarkeit



2 Endanschläge

6339.221.001 rechts/links verwendbar Kunststoff



Nicht im Set enthalten. Bitte extra bestellen:

Lauf- und Führungsschiene

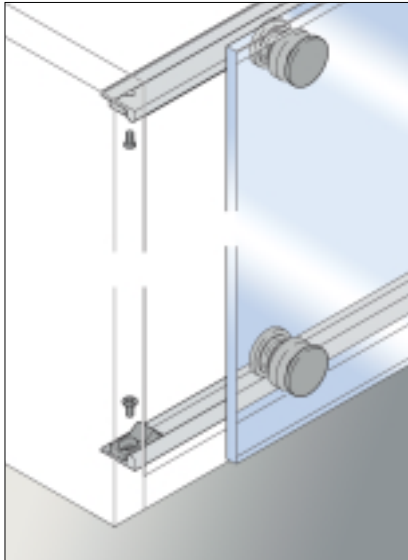
Länge 5.000 mm, VPE 10 Stück
 Andere Längen und Ausführungen auf Anfrage

ungelocht, Aluminium silberfarben eloxiert

6339.101.250 für 16 mm
 6339.201.250 für 19 mm
 6339.301.250 für 29 mm

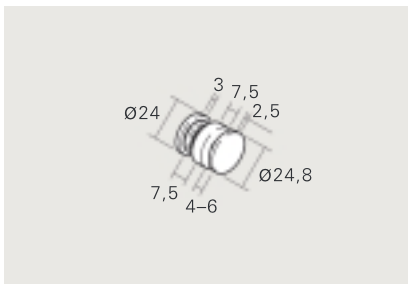
System **S8 vedro**

Best.-Nr.	Artikel	Material/Oberflächen
-----------	---------	----------------------



Designorientiertes Beschlagsystem für einläufige Schwebetüren aus Glas,
 dezenter Rollenhalter mit 24,8 mm Außendurchmesser,
 pro Rollenhalter 1 mm Höheneinstellbarkeit,
 Qualitätskugellagerrollen \varnothing 19 mm für exzellente Laufeigenschaften,
 bis zu 300 N Tragkraft,
 für 4-6 mm Glasdicke,
 Glasbohrungen \varnothing 10 mm erforderlich,
 identische Lauf- und Führungsschienen,
 Lauf- und Führungsschienen werden im Korpusinneren aufgeschraubt,

6339.700.001	Set, VPE 10 Stück mit Einbauanleitung, bestehend aus:	
--------------	---	--



4 Rollenhalter

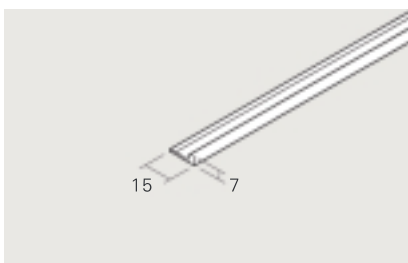
mit Excenter höhenverstellbar,
 für Glasbohrung \varnothing 10 mm, Tragkraft 300N

6339.704.001	Messing, matt verchromt	
	<i>Andere Ausführungen auf Anfrage</i>	



2 Endanschläge

6339.721.001	rechts/links verwendbar	Kunststoff
--------------	-------------------------	------------



Nicht im Set enthalten. Bitte extra bestellen:

Lauf- und Führungsschiene

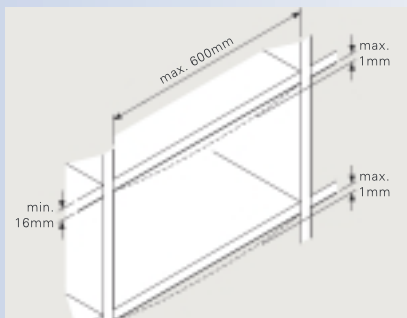
Länge 5.000 mm, VPE 10 Stück

6339.701.150	ungelocht, Aluminium blank	
6339.701.250	ungelocht, Aluminium silberfarben eloxiert	
	<i>Andere Längen und Ausführungen auf Anfrage</i>	

Technische Maße S8 pro und S8 vedro

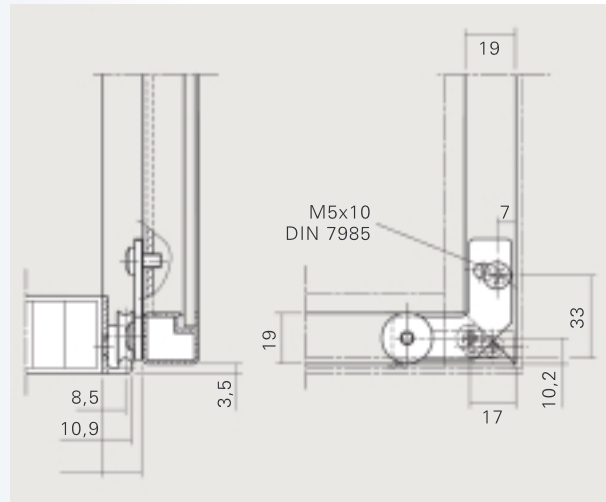
Hinweis:

Maximale Durchbiegung der Korpusböden bei Belastung beachten!



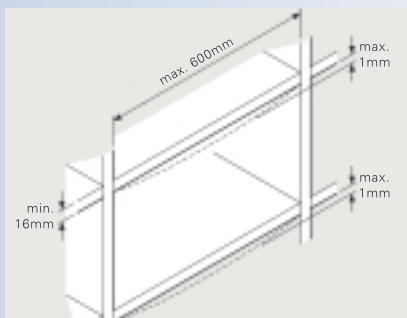
S8 pro

siehe Seite 5.24



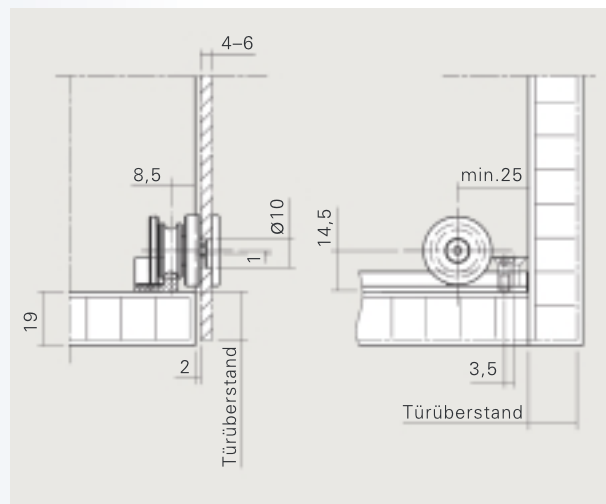
Hinweis:

Maximale Durchbiegung der Korpusböden bei Belastung beachten!



S8 vedro

siehe Seite 5.25



HMT

Heim + Möbel Technik
Wecostr. 7
D-53783 Eitorf

Telefon: +49 (0) 2243 900 74-0
Fax: +49 (0) 2243 900 74-10

e-mail: info@hmt-beschlaege.de

internet: <http://www.hmt-beschlaege.de>