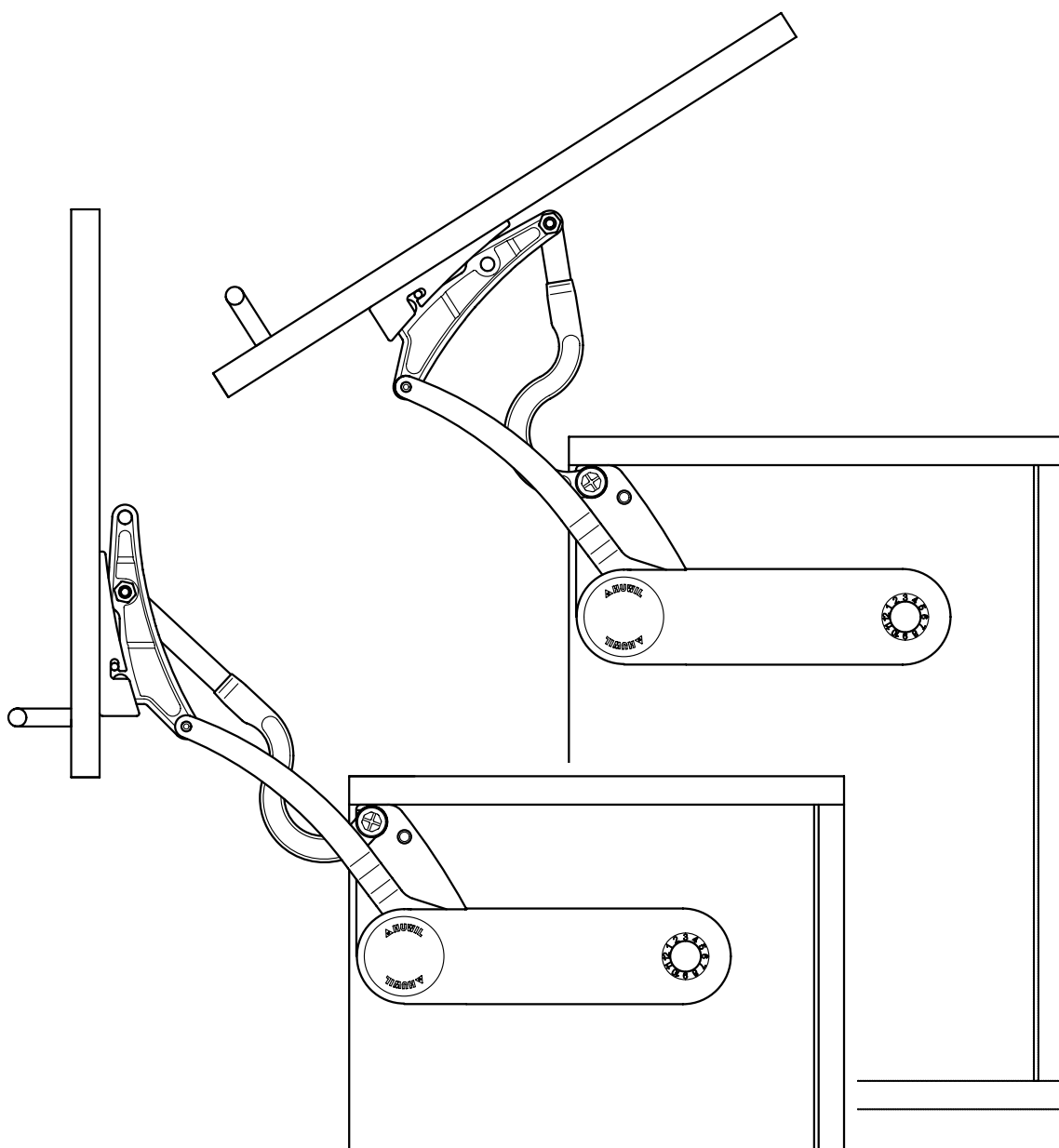
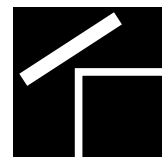


## Montageanleitung

# huwilift-swing huwilift-slide





## **Sehr verehrter Kunde,**

mit der Wahl des swing/slide haben Sie sich für einen technisch hochentwickelten und leistungsstarken mechanischen Beschlag entschieden. Ihr swing/slide ist bei uns mit größter Sorgfalt und Präzision hergestellt worden und hat zahlreiche Qualitäts- und Sicherheitskontrollen durchlaufen, um einen störungsfreien und sicheren Betrieb zu gewährleisten. Sie selbst können wesentlich dazu beitragen, dass Sie mit Ihrem swing/slide lange Zeit zufrieden sind.

### **1. Wichtiger Sicherheitshinweis:**

**Der Einbau muss gemäß der Montageanleitung erfolgen, sonst besteht Verletzungsgefahr!**

2. Dieser swing/slide ist ausschließlich für den Verwendungszweck als Deckelsteller für Wohn- und Küchenmöbel, entsprechend dem angegebenen Deckelgewicht, geeignet. Jede darüber hinausgehende Verwendung gilt als nicht bestimmungsgemäß, für hieraus resultierende Schäden haftet der Hersteller nicht.  
Das Risiko hierfür trägt allein der Betreiber.
3. Zur bestimmungsgemäßen Verwendung gehört auch die Einhaltung der vom Hersteller vorgeschriebenen Montageanweisungen.
4. Berücksichtigen Sie auch die allgemeingültigen, gesetzlichen und sonstigen Regelungen und Rechtsvorschriften – auch des Betreiberlandes – sowie die gültigen Umweltschutzbestimmungen! Die örtlich gültigen Bestimmungen der Berufsgenossenschaften oder sonstiger Aufsichtsbehörden sind immer zu beachten!
5. Eigenmächtige Veränderungen am swing/slide schließen eine Haftung des Herstellers für daraus resultierende Schäden aus.

### **Wichtiger Sicherheitshinweis:**

**Das Metallgehäuse des Beschlags darf keinesfalls geöffnet werden, die inneren Bauteile stehen unter starker Federspannung! Verletzungsgefahr!**

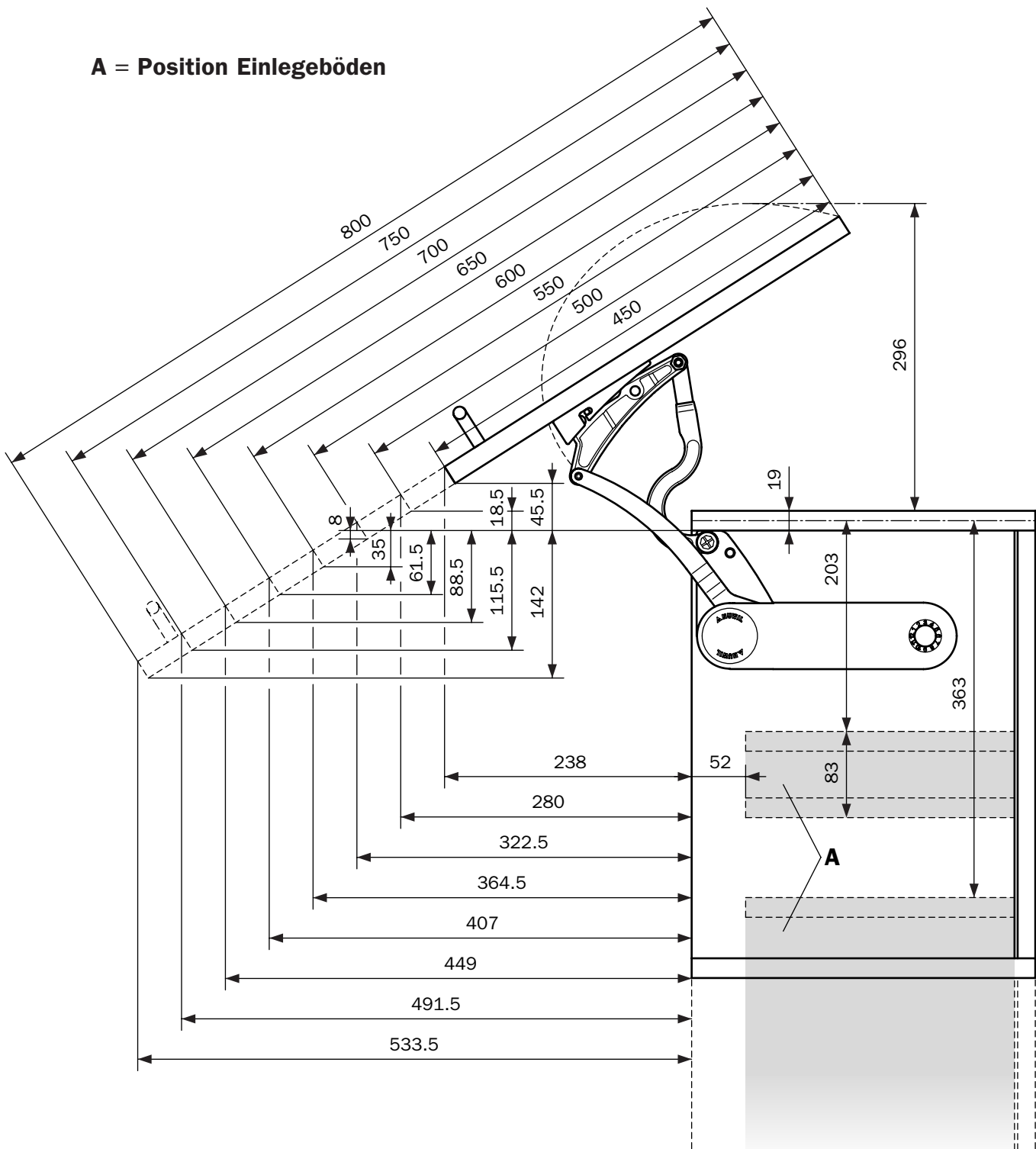
Wenn Sie diese Hinweise stets beachten, werden Sie am swing/slide lange Freude haben. Für Rückfragen stehen wir Ihnen gerne beratend zur Verfügung.



**Schrankschöhe 450–800 mm (R, S)**

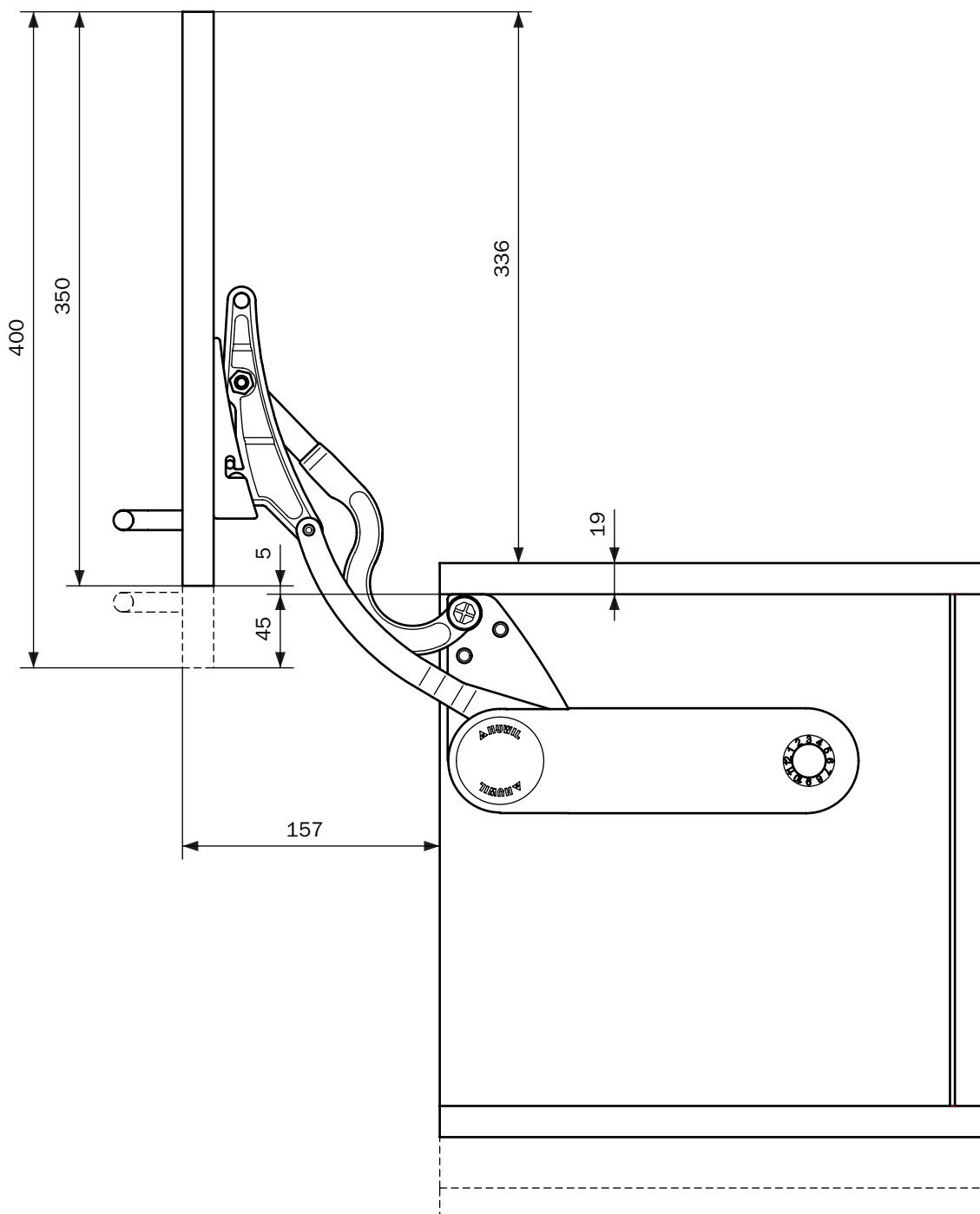
Linke Schrankgehäusesseite. (Rechte Schrankgehäusesseite gespiegelt)

**A = Position Einlegeböden**



**Schrankhöhe 350–400 mm (H)**

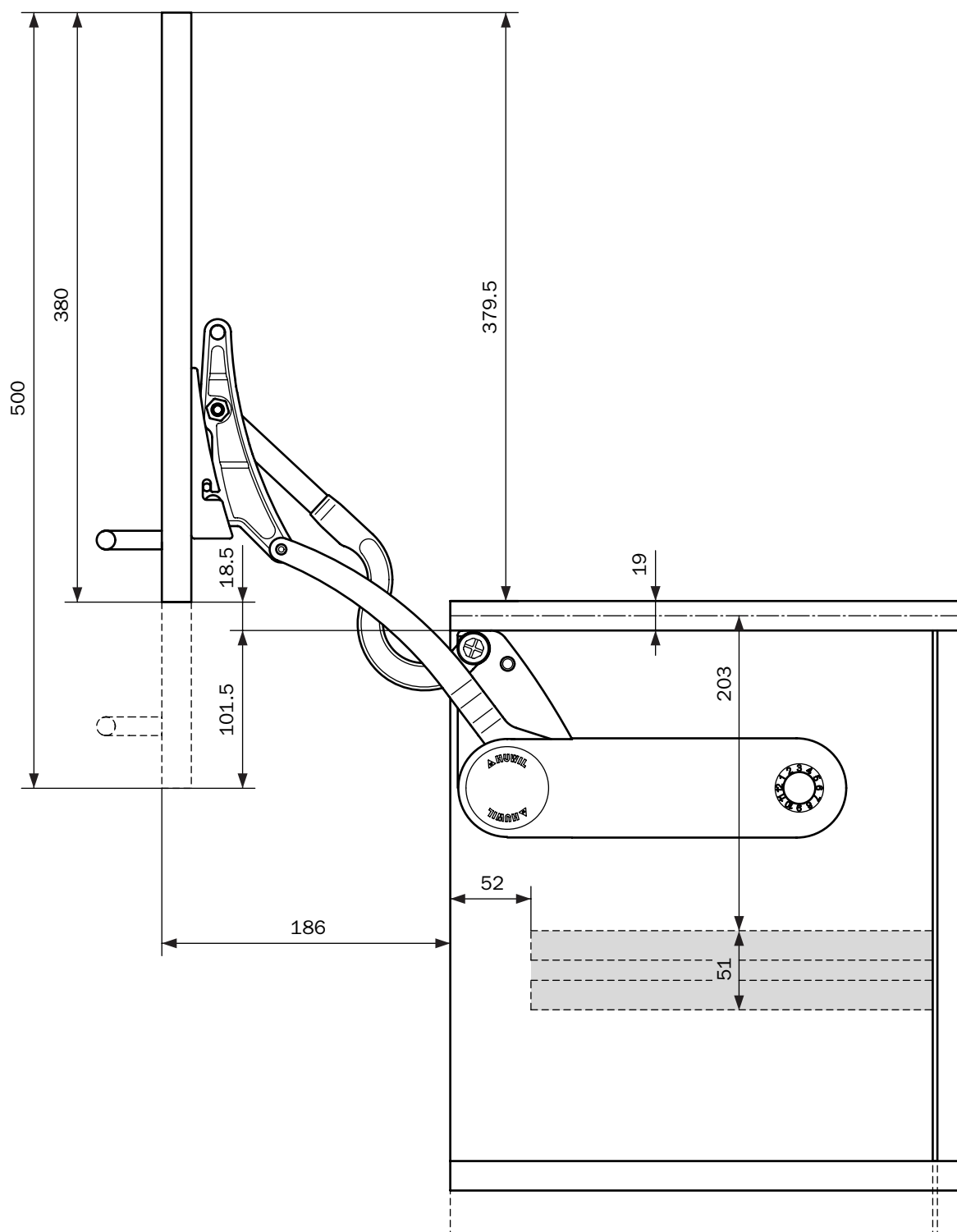
Linke Schrankgehäuseseite. (Rechte Schrankgehäuseseite gespiegelt)





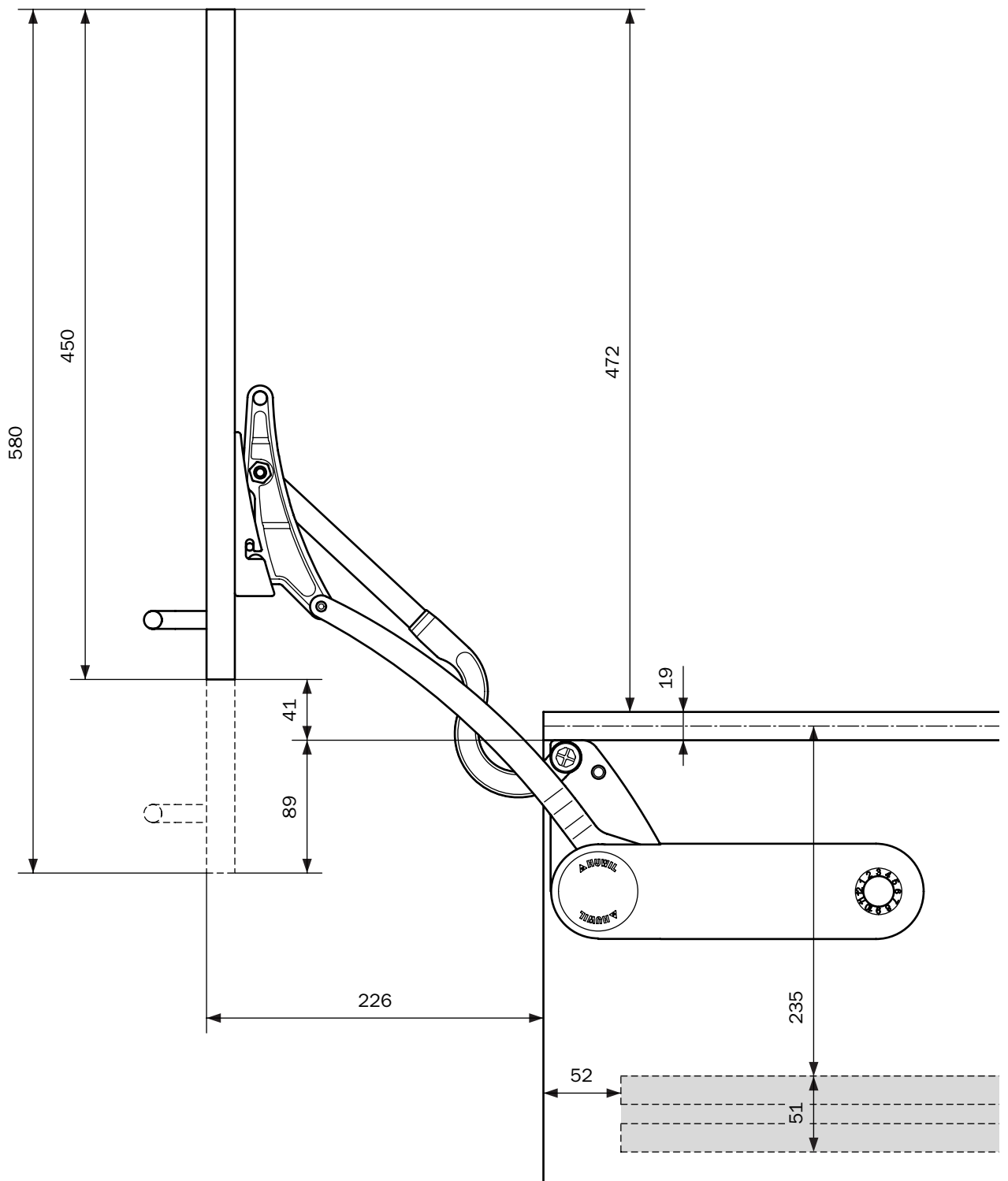
**Schrankhöhe 380–500 mm (K)**

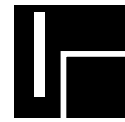
Linke Schrankgehäuseseite. (Rechte Schrankgehäuseseite gespiegelt)



**Schrankhöhe 450–580 mm (L)**

Linke Schrankgehäuseseite. (Rechte Schrankgehäuseseite gespiegelt)

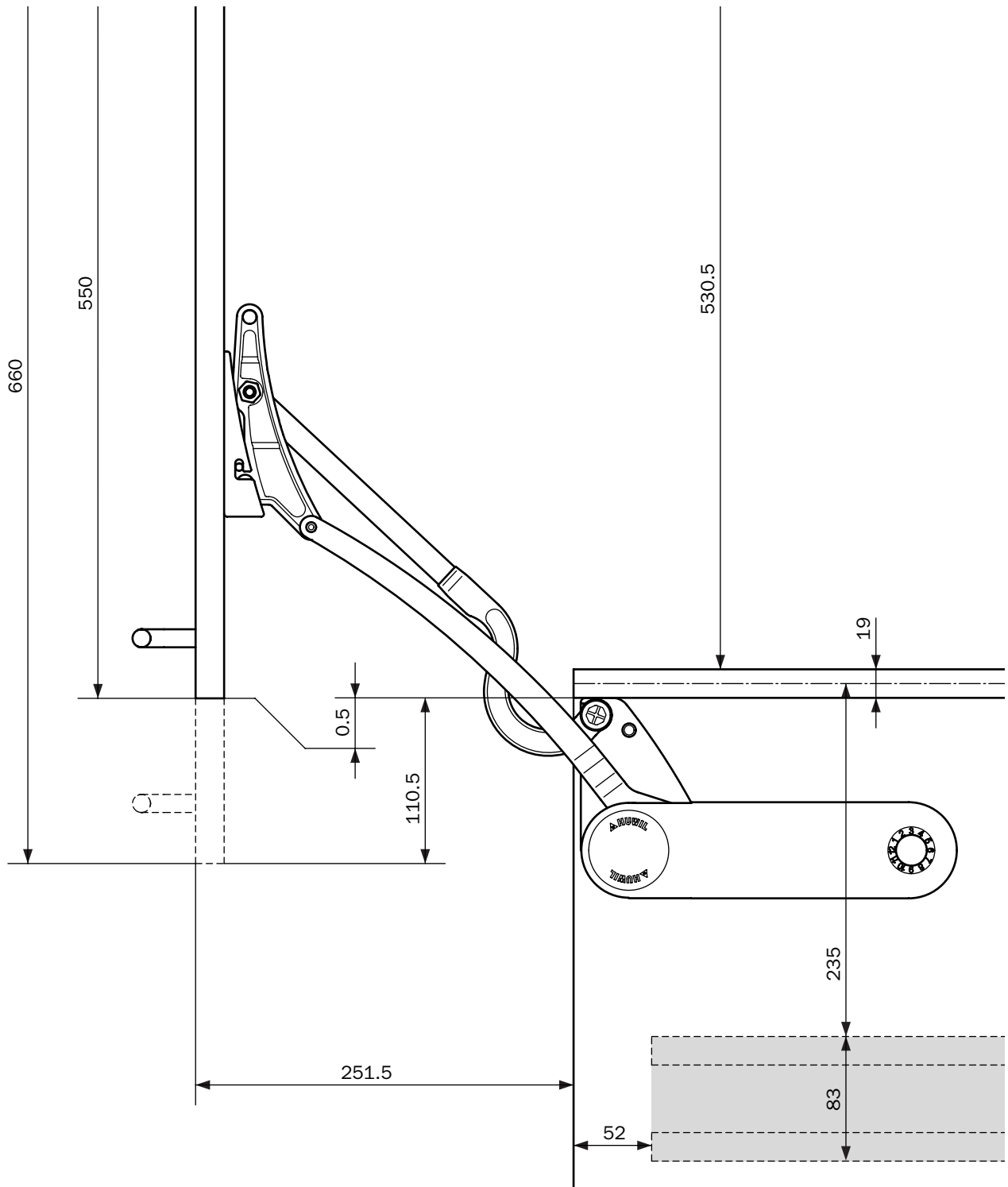




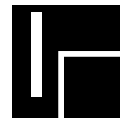
**Schrankhöhe 550–660 mm (M)**



Linke Schrankgehäuseseite. (Rechte Schrankgehäuseseite gespiegelt)

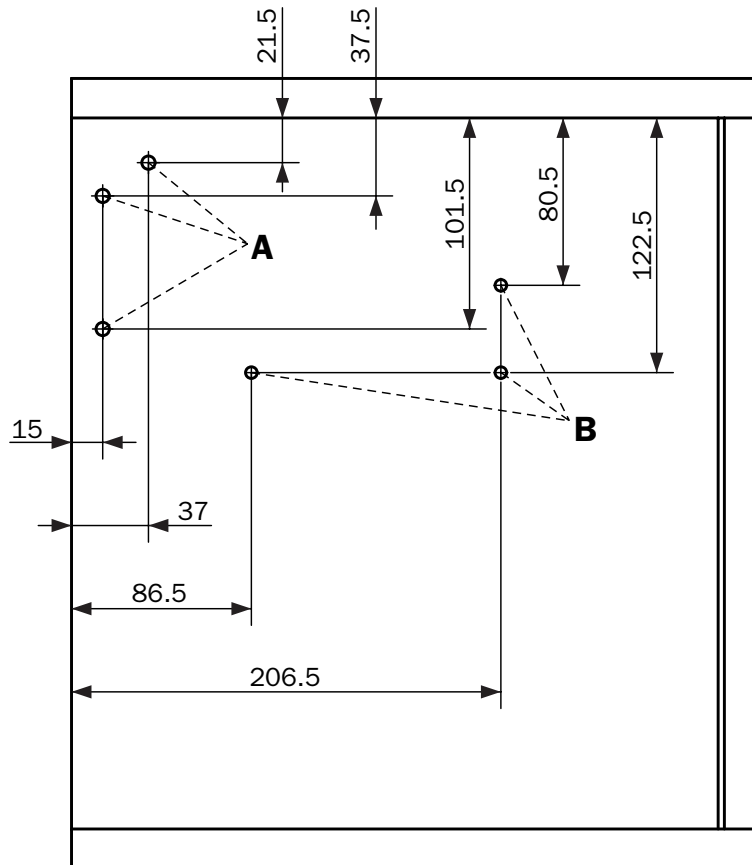






### Für alle Schrankhöhen

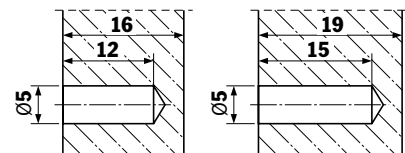
Linke Schrankgehäusesseite. (Rechte Schrankgehäusesseite gespiegelt)



#### Bohrungen

**A** =  $\varnothing$  5 mm x min. 12 tief

**B** = Kundenspezifisch je nach  
Auswahl der Schrauben  
(empfohlen 4 x 35 Schrauben)

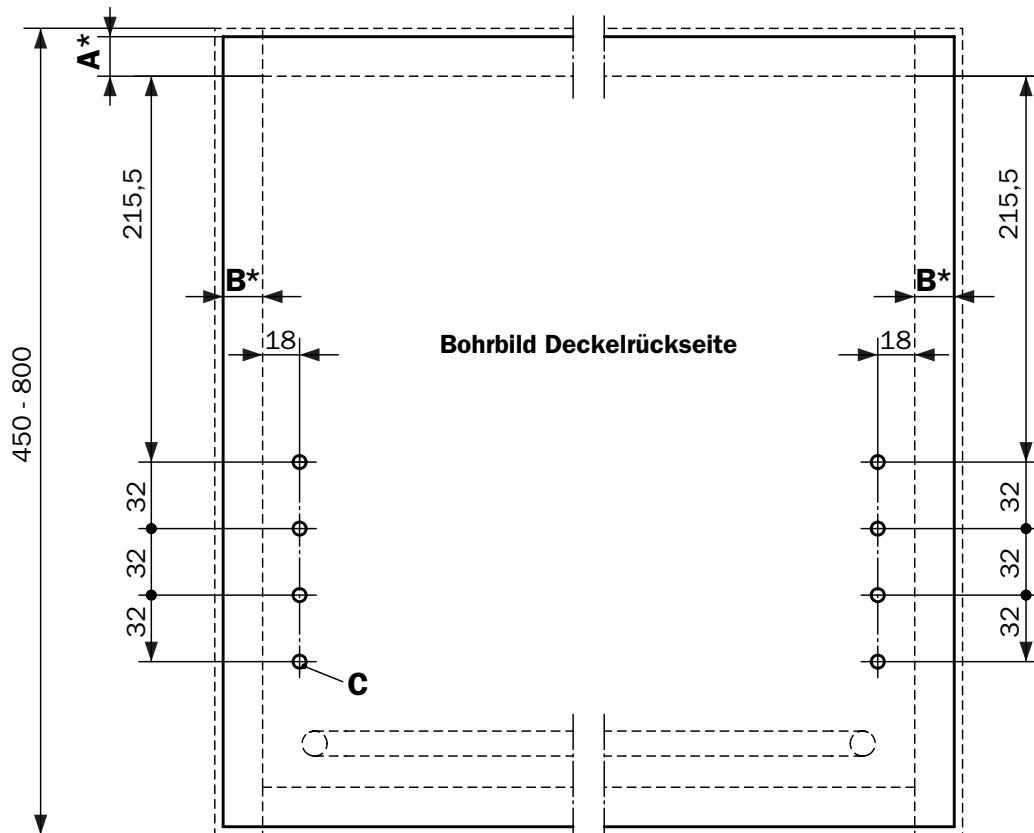
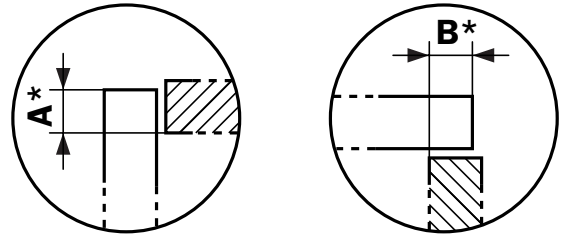


**A = Bohrtiefe**



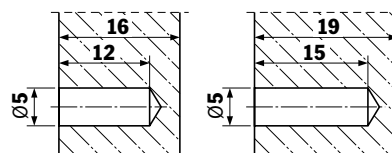
Schrankhöhe 450–800 mm (R, S)

Ausführung für Span- und MDF-Platte.



**A\* und B\* = Aufschlag beachten!**

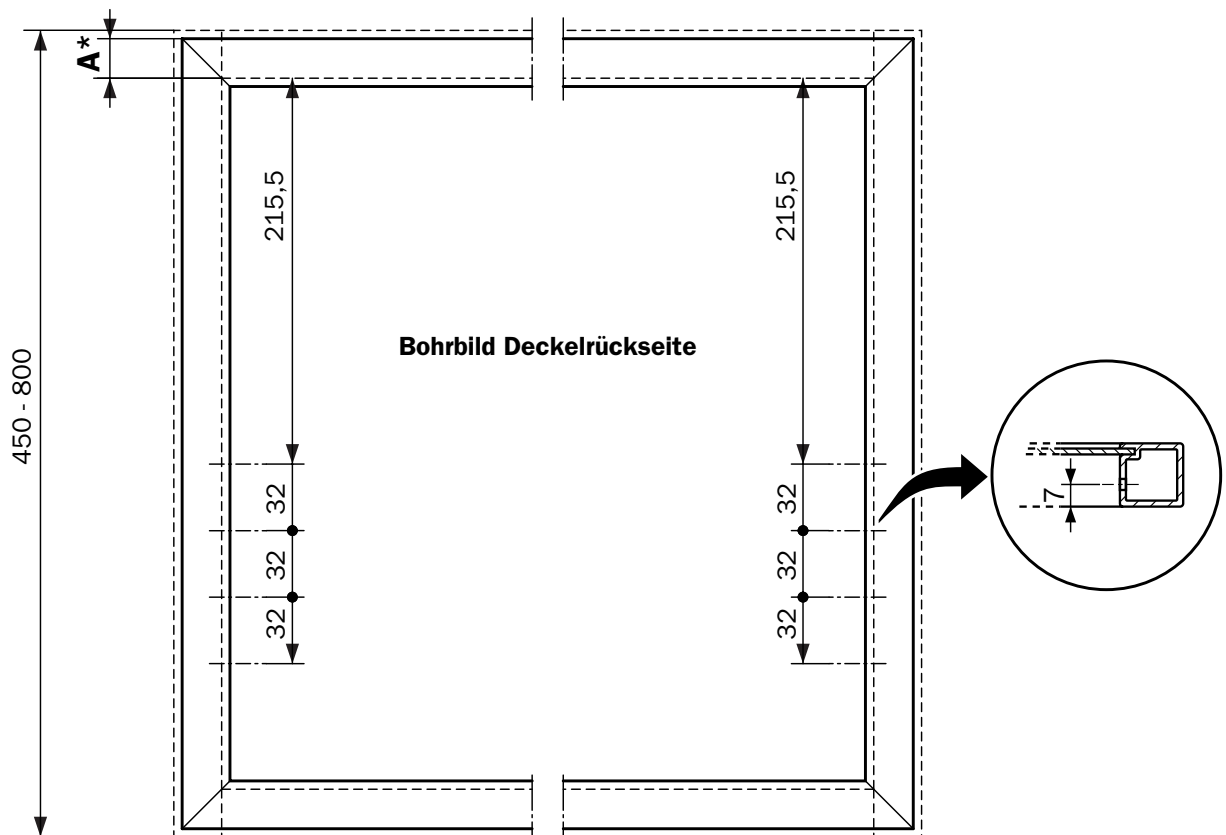
**C = Bohrtiefe**



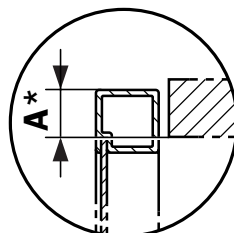


Schrankhöhe 450–800 mm (R, S)

Ausführung für 20 mm Alu-Rahmenprofil.



**A\* = Aufschlag beachten!**

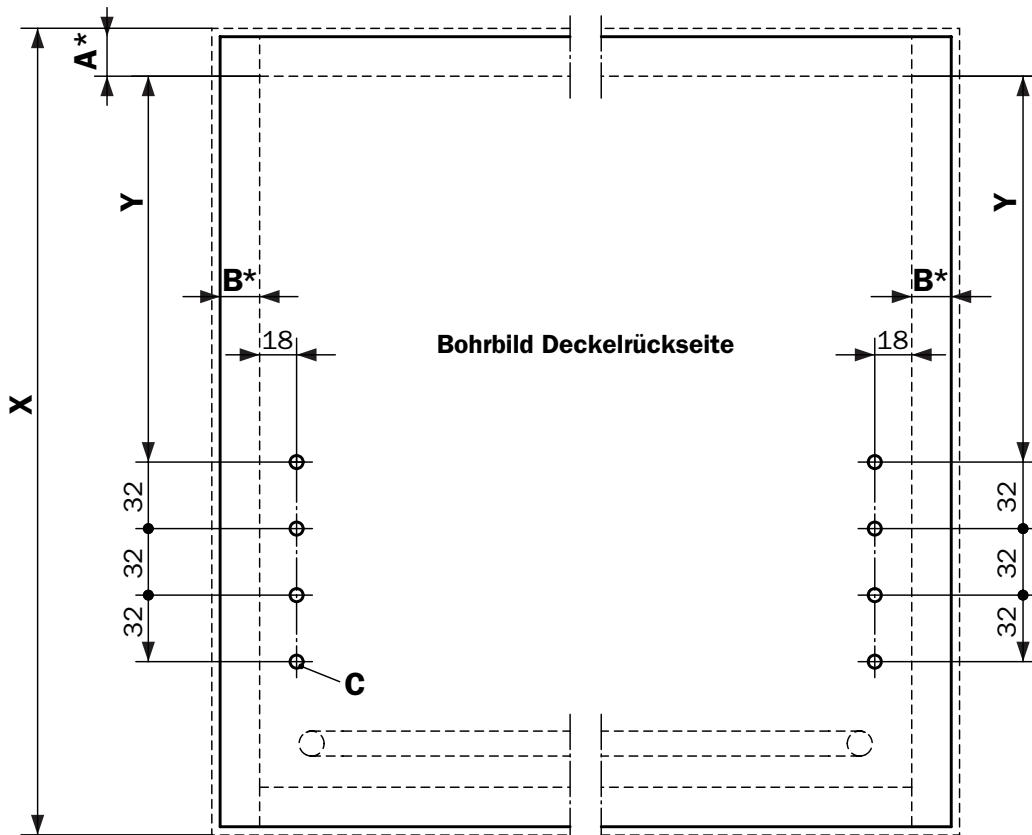
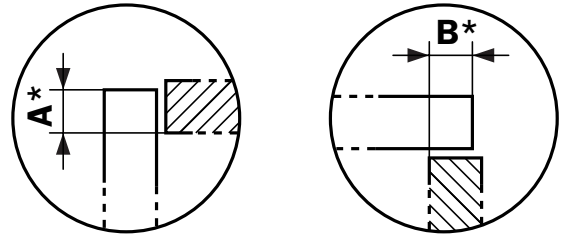


**Bohrungen laut Bohrbild für den slide-Schrankdeckel erstellen.**



**Schrankhöhe 350–660 mm  
(H, K, L, M)**

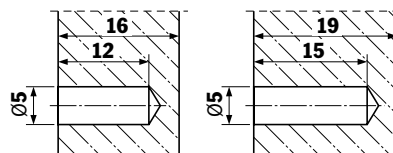
**Ausführung für Span- und  
MDF-Platte.**



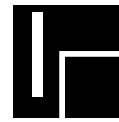
© HUWIL 05/03 D

**A\* und B\* = Aufschlag beachten!**

**C = Bohrtiefe**

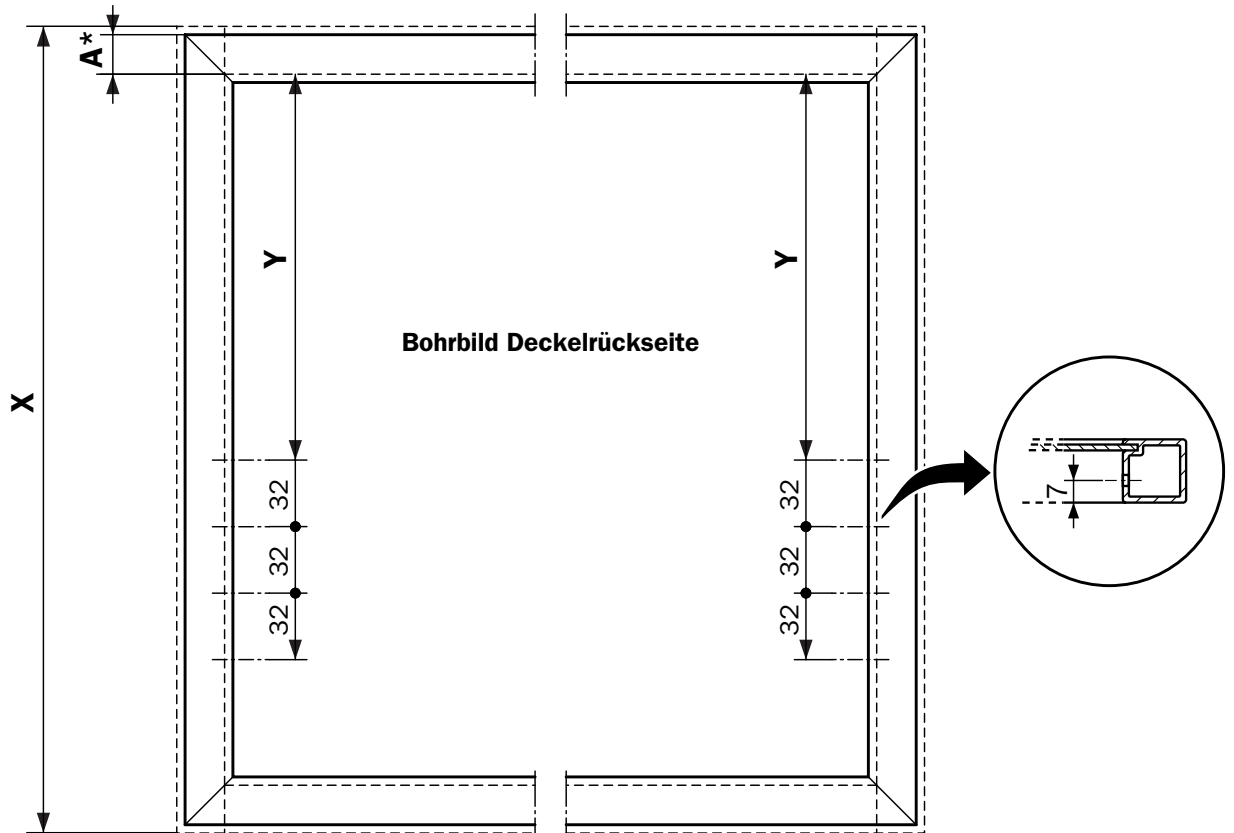


	X	Y
H	350 – 400 mm	185.5 mm
K	380 – 500 mm	215.5 mm
L	450 – 580 mm	270.5 mm
M	550 – 660 mm	305.5 mm



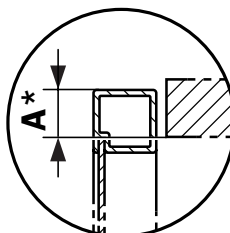
**Schrankhöhe 350–660 mm (H, K, L, M)**

**Ausführung für 20 mm Alu-Rahmenprofil.**



© HUWIL 05/03 D

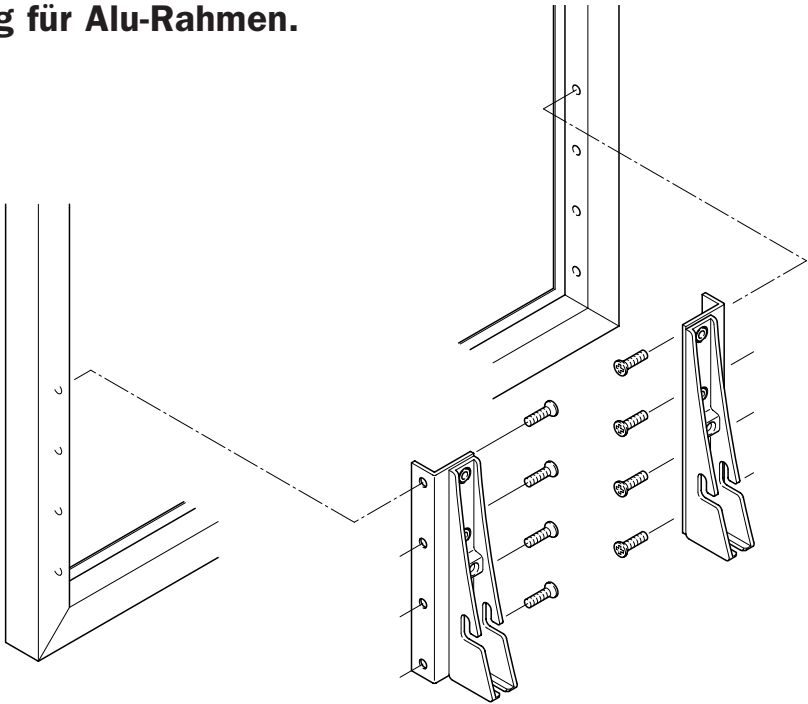
**A\* = Aufschlag beachten!**



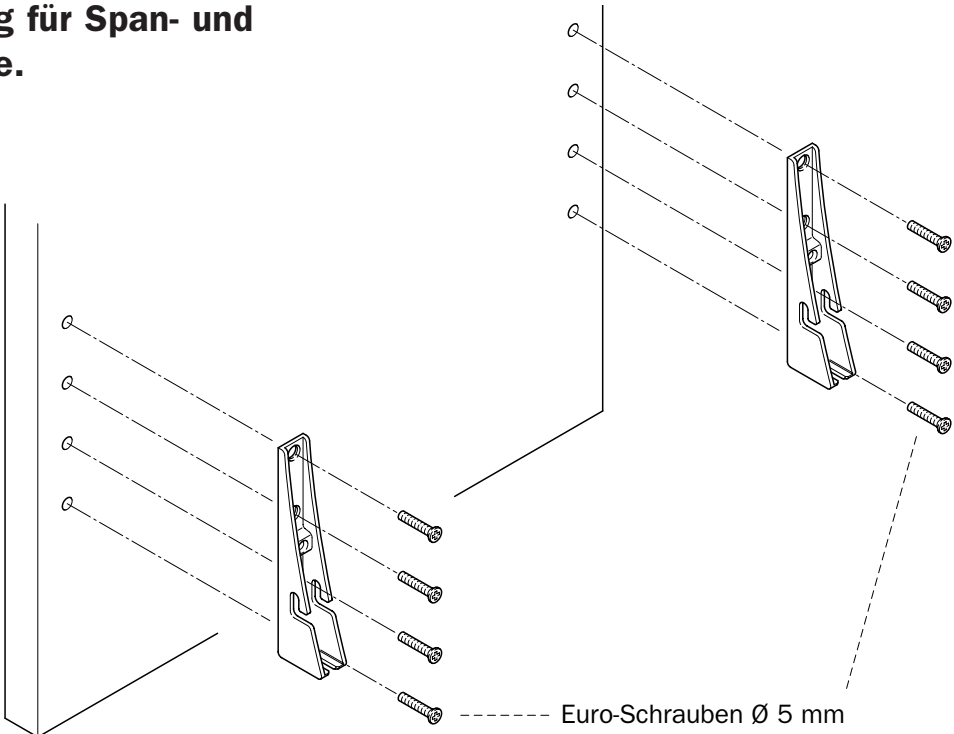
	X	Y
H	350–400 mm	185.5 mm
K	380–500 mm	215.5 mm
L	450–580 mm	270.5 mm
M	550–660 mm	305.5 mm



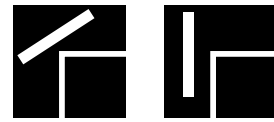
Ausführung für Alu-Rahmen.



Ausführung für Span- und  
MDF-Platte.



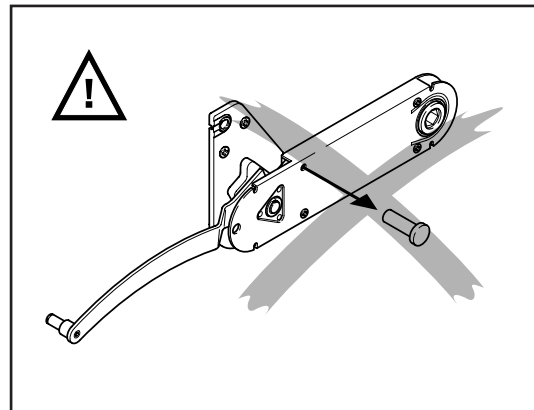
**12** Gehäuse swing/slide  
anschrauben.



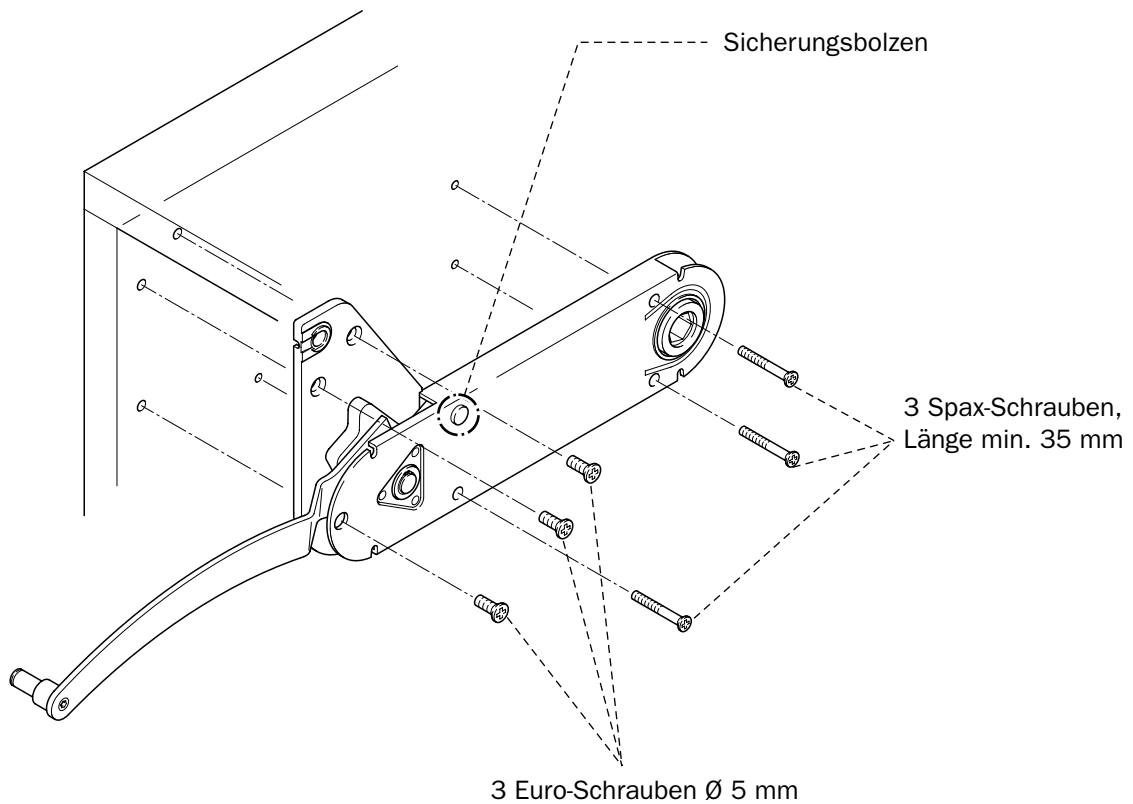
Linke Schrankgehäusesseite. (Rechte Schrankgehäusesseite gespiegelt)



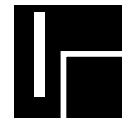
**Achtung!**  
Sicherungsbolzen nicht entfernen!  
Verletzungsgefahr.



© HUWIL 05/03 D

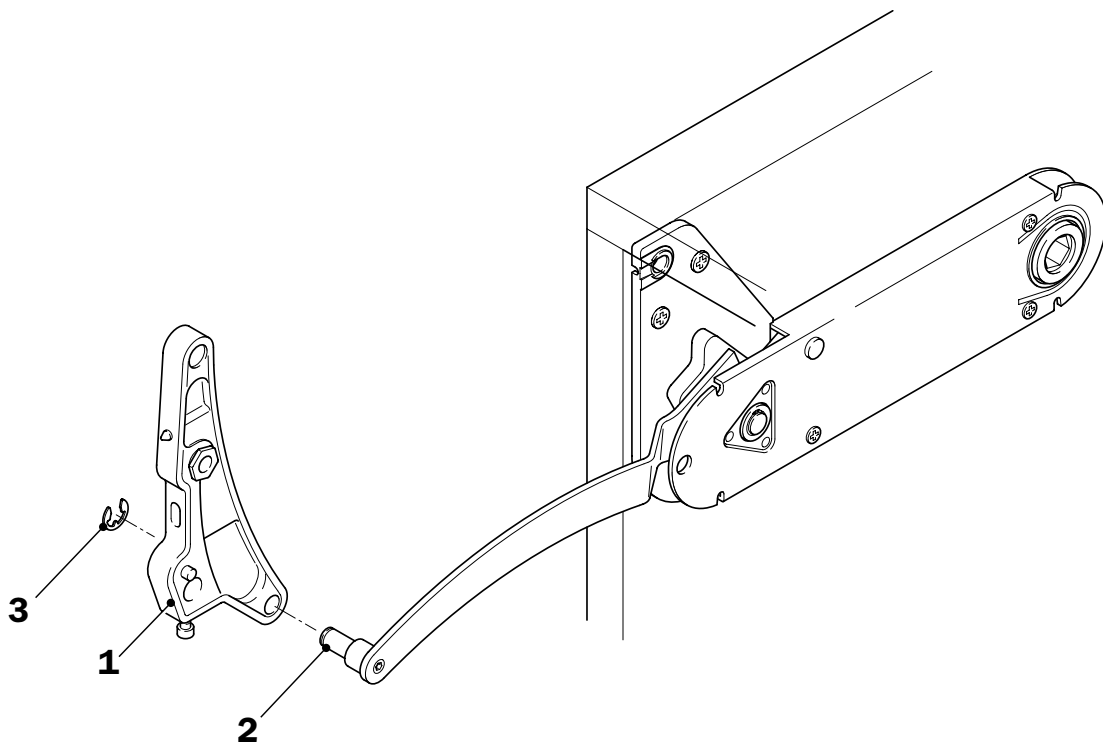


**13** Stellteil montieren,  
swing/slide.

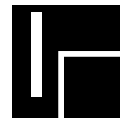


Linke Schrankgehäusesseite. (Rechte Schrankgehäusesseite gespiegelt)

Stellteil **1** auf Führungsbolzen **2** aufschieben und mit  
Sicherungscheibe **3** fixieren.

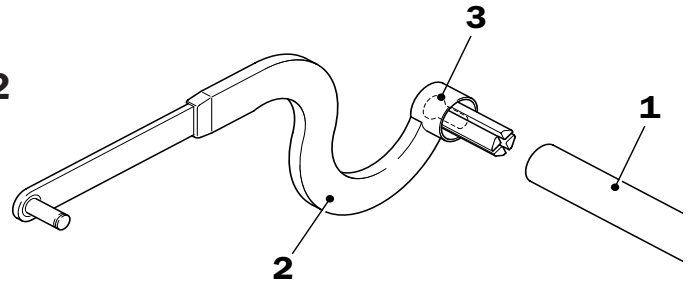




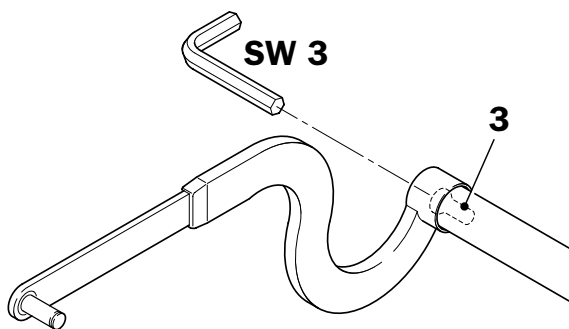
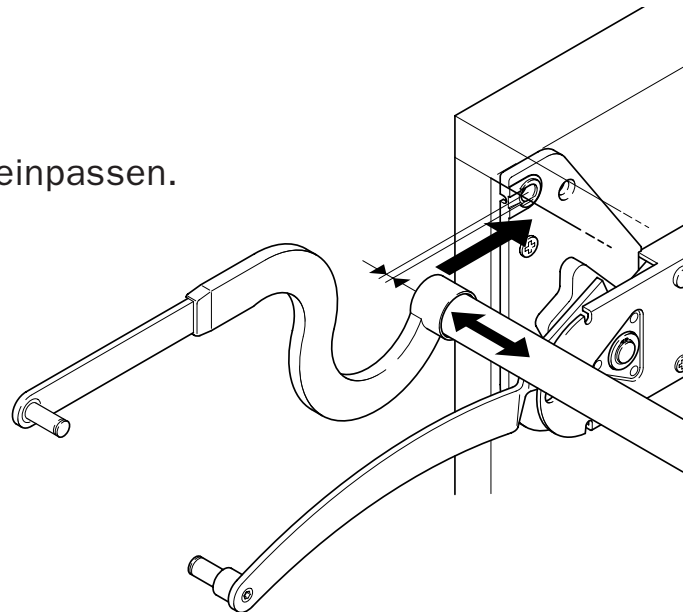


Linke Schrankgehäusesseite. (Rechte Schrankgehäusesseite gespiegelt)

Spannschraube **3** lösen.  
Querstange **1** und Schleppebel **2**  
zusammenstecken.

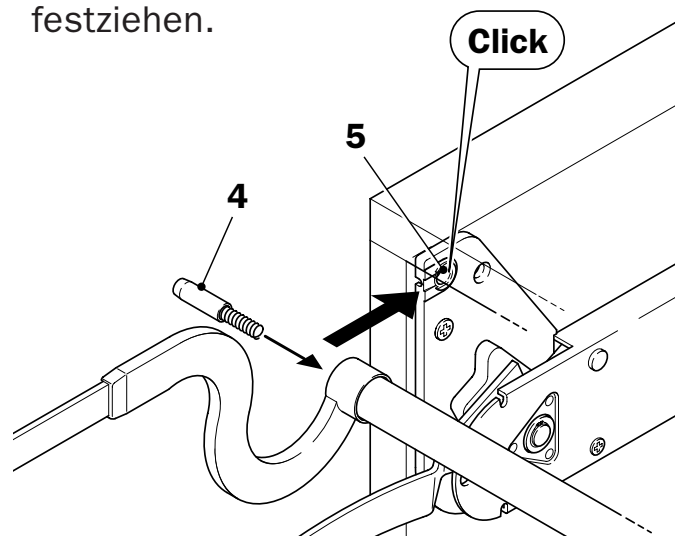


Mit minimalem Spiel im Schrank einpassen.

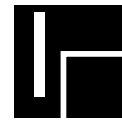


Spannschraube **3**  
festziehen.

Lagerachse **4** in  
Schleppebel/Querstange  
eindrücken und in  
Schleppebel-Aufnahme **5**  
einrasten.



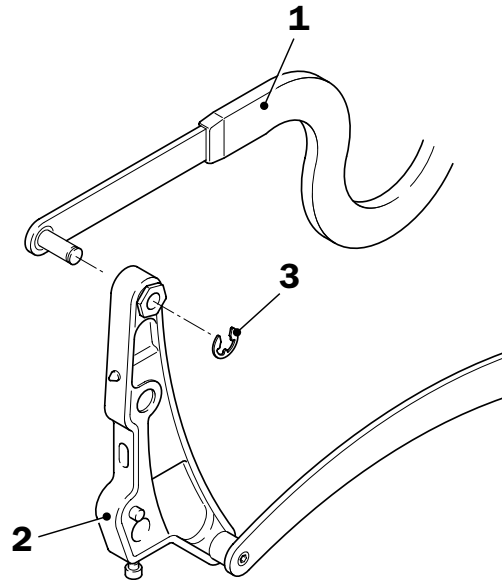
## 15 Schleppebel verbinden, swing/slide.



### swing

Linke Schrankgehäuseseite. (Rechte Schrankgehäuseseite gespiegelt)

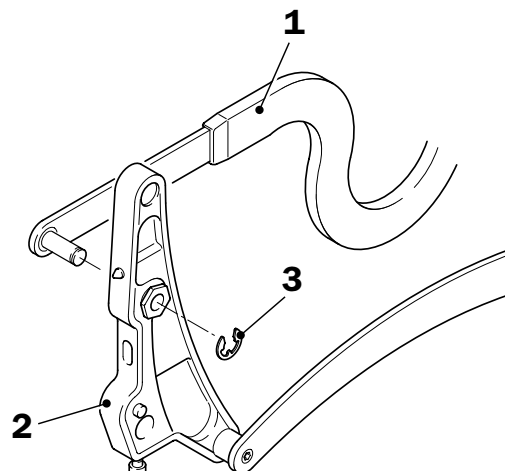
Schleppebel **1** mit  
Stellteil **2** verbinden und mit  
Sicherungsscheibe **3** fixieren.



### slide

Linke Schrankgehäuseseite. (Rechte Schrankgehäuseseite gespiegelt)

Schleppebel **1** mit  
Stellteil **2** verbinden und mit  
Sicherungsscheibe **3** fixieren.



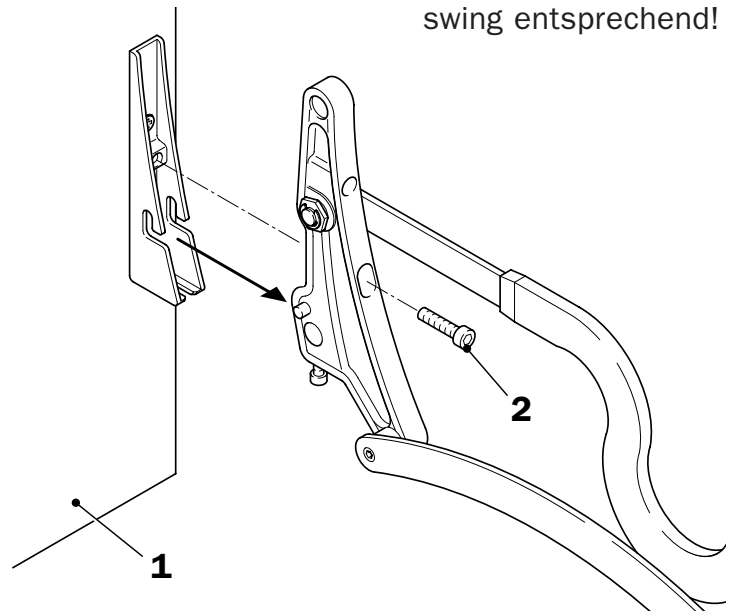
## 16 Schrankdeckel einhängen, swing/slide.



Linke Schrankgehäuseseite. (Rechte Schrankgehäuseseite gespiegelt)

Schrankdeckel **1** einhängen und mit Innensechskantschraube **2** (SW 3) sichern, so dass der Deckel **1** noch Spiel hat.

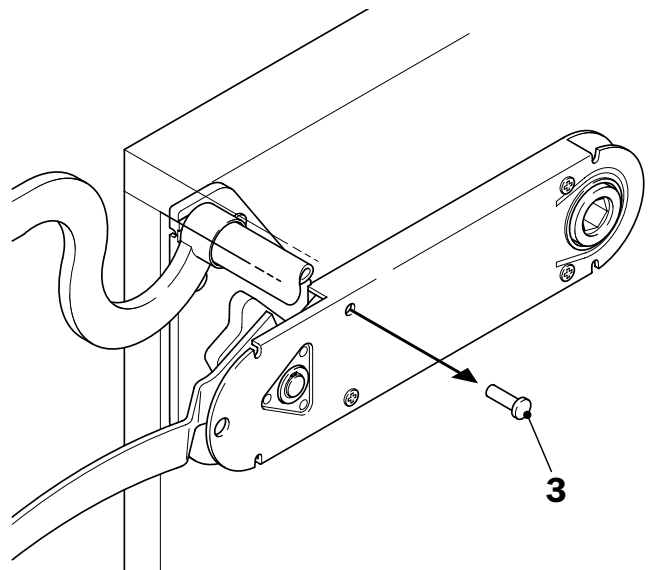
Abb. zeigt slide, swing entsprechend!



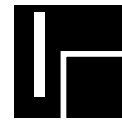
Schrankdeckel leicht anheben, Sicherungsbolzen **3** herausziehen.



**Achtung!**  
Deckel bleibt erst nach richtiger Federeinstellung in jeder Position stehen.

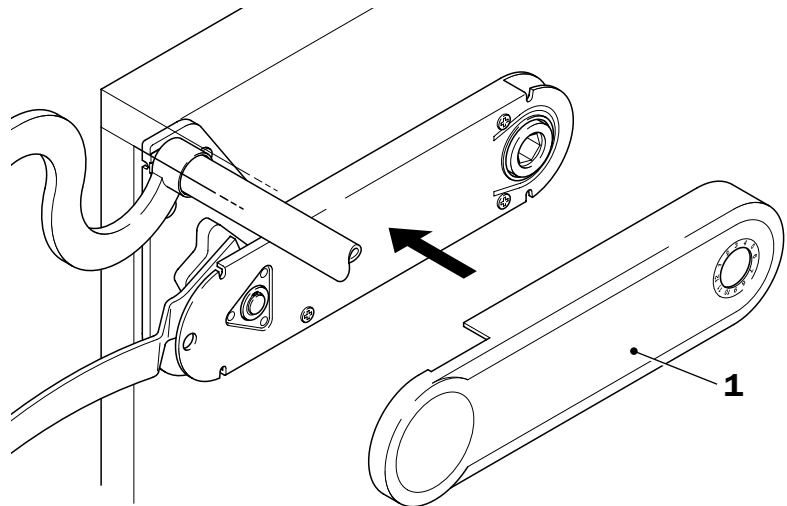


## 17 Schrankdeckelgewicht einstellen, swing/slide.

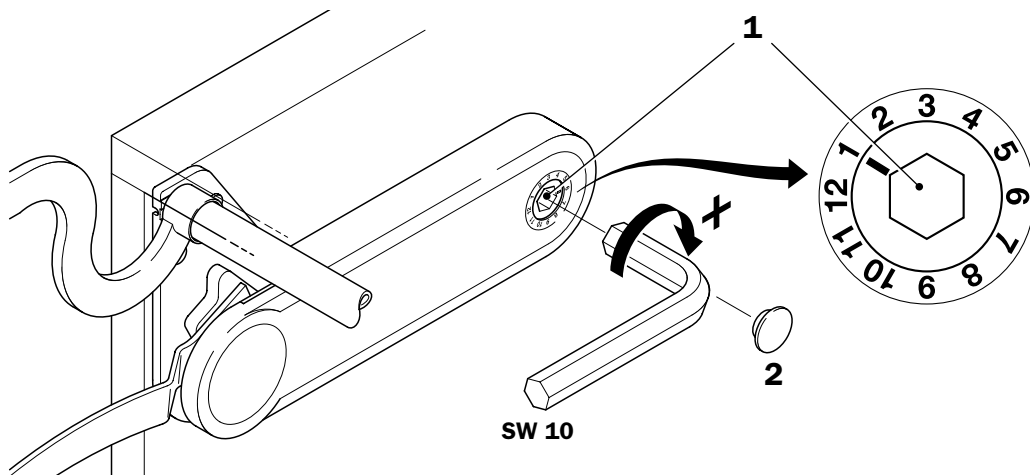


Linke Schrankgehäuseseite. (Rechte Schrankgehäuseseite gespiegelt)

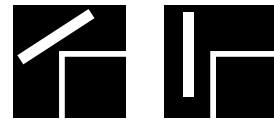
Abdeckung **1** aufsetzen.



Deckelgewicht auf rechter und linker Schrankseite gleichmäßig einstellen. Einstellschraube **1** mit Imbusschlüssel **SW 10** durch Drehung im Uhrzeigersinn, max. bis zum Anschlag, nach Bedarf einstellen, bis der Schrankdeckel in jeder beliebigen Position gehalten wird. Abdeckstopfen **2** aufdrücken.

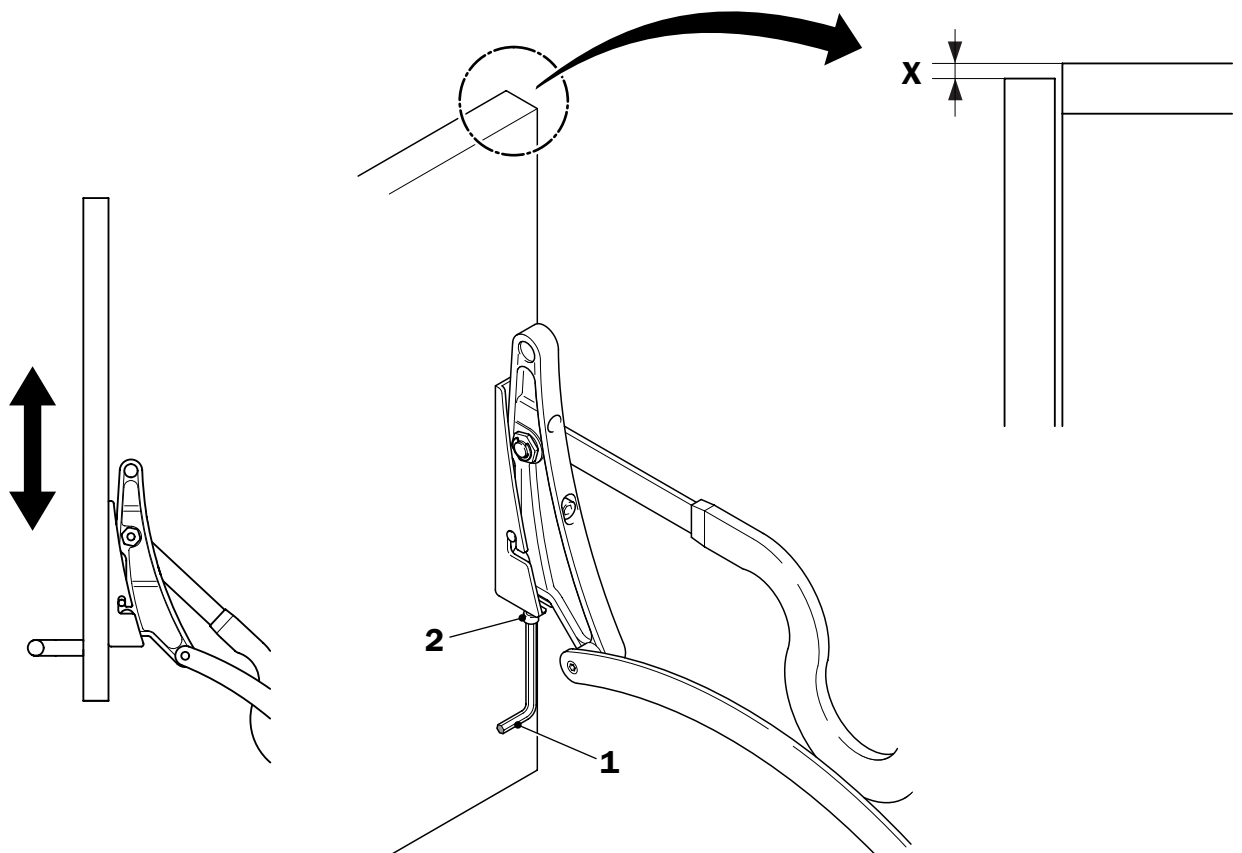


**18** Schrankdeckelhöhe einstellen,  
swing/slide.

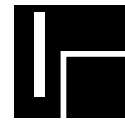


Linke Schrankgehäuseseite. (Rechte Schrankgehäuseseite gespiegelt)

Mit Imbusschlüssel **1** (SW 3) die Justierschraube **2** so einstellen, dass der Schrankdeckel waagrecht ist und die Fuge **X** stimmt.

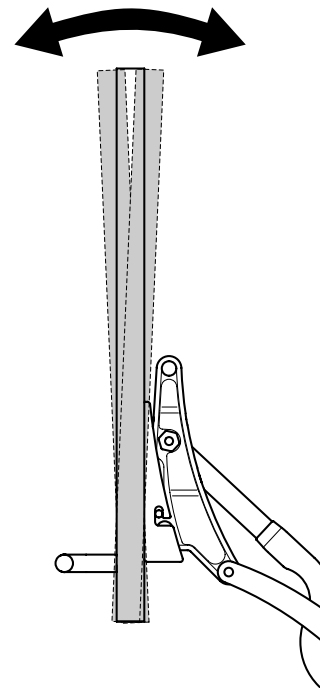
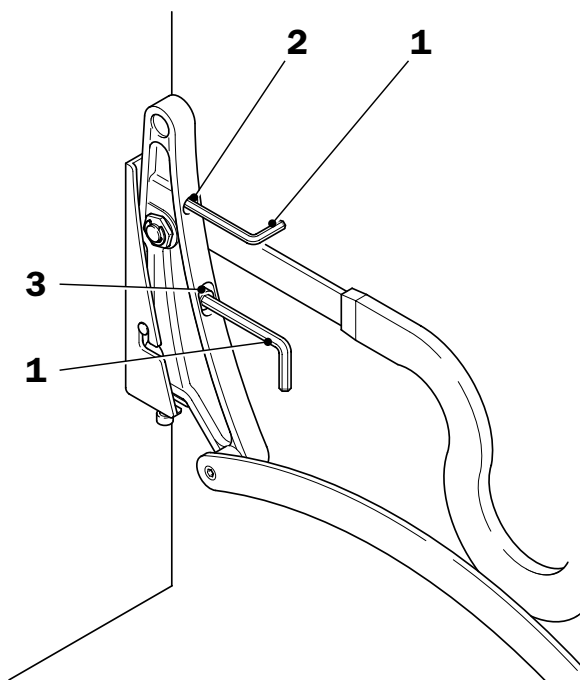


**19** Neigung des Schrankdeckels einstellen, swing/slide.

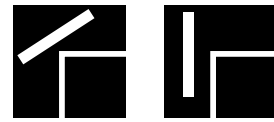


Linke Schrankgehäuseseite. (Rechte Schrankgehäuseseite gespiegelt)

Mit Imbusschlüssel **1** (SW 3) Justierschrauben **2** und **3** so einstellen, dass der Schrankdeckel optimal am Schrank anliegt. Schraube **3** fest anziehen.

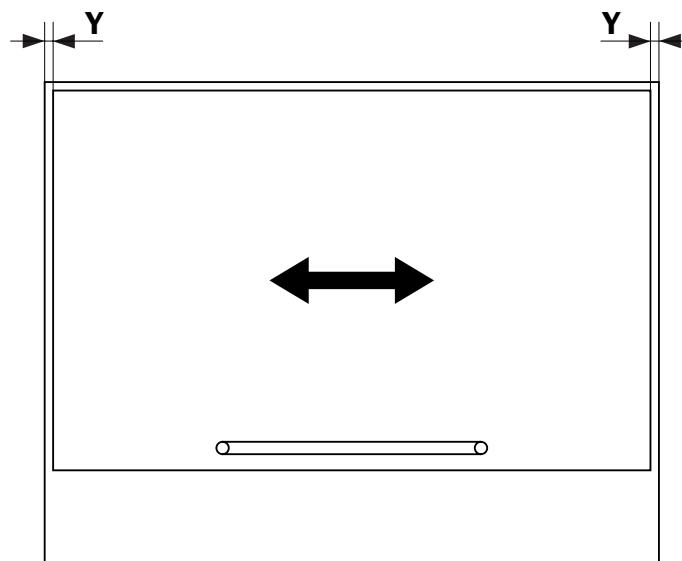
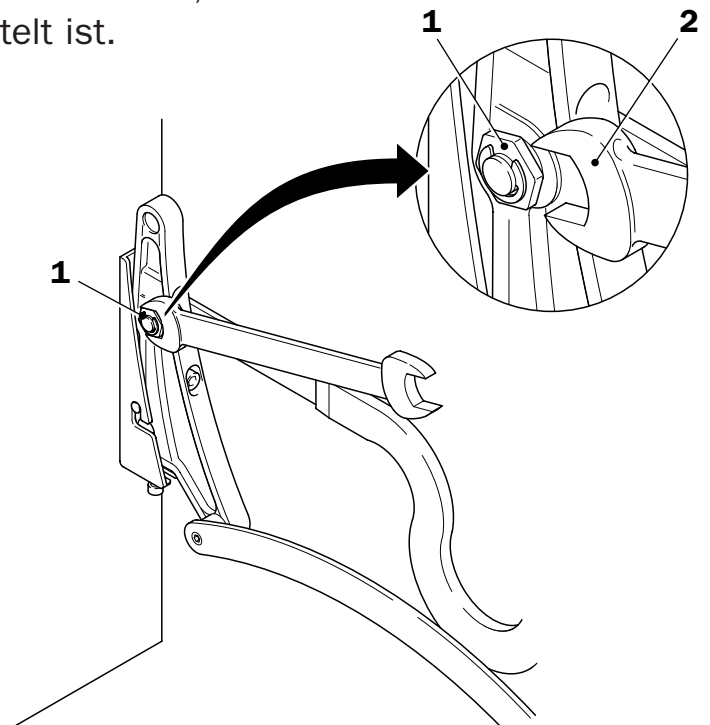


**20** Seitenaufschlag einstellen,  
swing/slide.

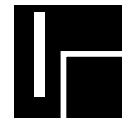


Linke Schrankgehäuseseite. (Rechte Schrankgehäuseseite gespiegelt)

Linke und Rechte Führungsbuchse **1** mit  
Schraubenschlüssel **2** (SW 13) so einstellen,  
dass der Deckel beidseitig gemittelt ist.

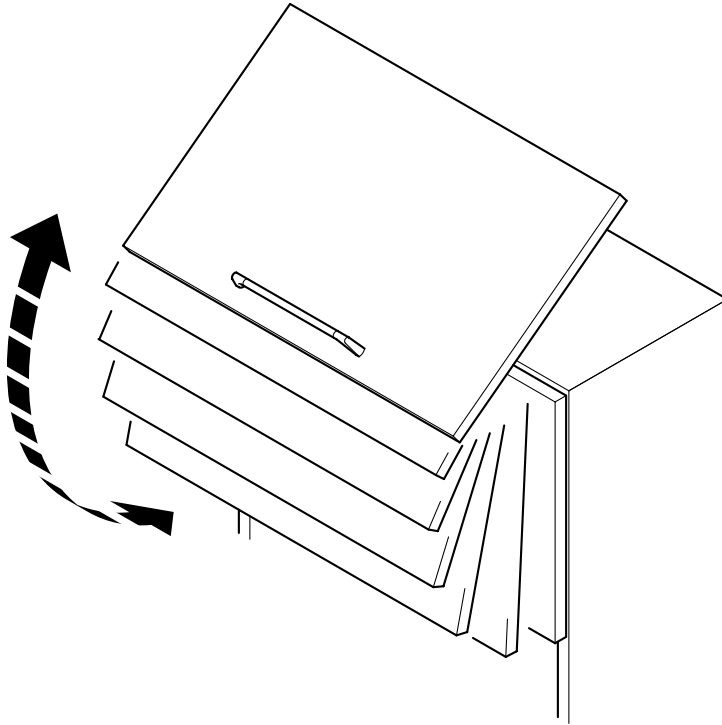


**21** Funktionsprüfung durchführen,  
swing/slide.



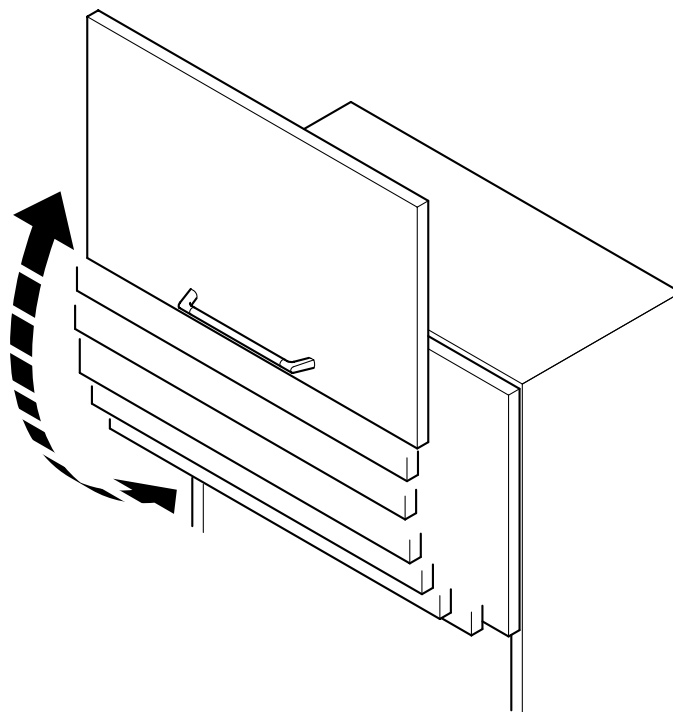
**swing**

Bei richtiger Einstellung hält der Schrankdeckel (ab ca. 30° Öffnungswinkel) in jeder Position.



**slide**

Bei richtiger Einstellung hält der Schrankdeckel (ab ca. 30° Öffnungswinkel) in jeder Position.







Die richtige Ausführung ergibt sich aus Höhe und Gewicht des Schrankdeckels, wie in der Tabelle aufgeführt. Entsprechend der Breite Ihres Schrankes wählen sie die passende Querstange.

**Beispiel:** Ein Deckel von 500 mm Höhe und 900 mm Breite hat beispielsweise ein Gewicht von insgesamt 7,0 kg. Daraus folgt Set R 30 mit Bestell-Nr. 3680.110.004. Die passende Querstange ist Nr. 3679.801.000.0837,00.

**Set huwilift-swing (ohne Querstange)**

Schrankhöhe	Kurzbezeichnung / Bestell-Nr. / Deckelgewicht				
	R 10 3680.110.002	R 20 3680.110.003	R 30 3680.110.004	R 40 3680.110.005	R 50 3680.110.006
450 mm	4,8 – 5,7 kg	5,8 – 7,3 kg	7,4 – 9,2 kg	9,3 – 10,8 kg	10,9 – 14,5 kg
bis 600 mm	4,4 – 5,2 kg	5,3 – 6,7 kg	6,8 – 8,4 kg	8,5 – 9,9 kg	10,0 – 13,0 kg
bis 660 mm	4,0 – 4,7 kg	4,8 – 6,2 kg	6,3 – 7,9 kg	8,0 – 9,3 kg	9,4 – 11,8 kg
	S 10 3680.120.002	S 20 3680.120.003	S 30 3680.120.004	S 40 3680.120.005	
bis 720 mm	4,6 – 6,2 kg	6,3 – 7,8 kg	7,9 – 9,3 kg	9,5 – 12,0 kg	
bis 800 mm	4,5 – 5,9 kg	6,0 – 7,6 kg	7,7 – 8,9 kg	9,0 – 11,4 kg	

Verpackungseinheit: 5 Garnituren

**Querstangen für huwilift-swing**

Schrankbreite	Bestell-Nr.
600 mm	3679.801.000.0537,00
900 mm	3679.801.000.0837,00
1200 mm	3679.801.000.1137,00

Sondermaße auf Anfrage

© HUWIL 05/03 D



Die richtige Ausführung ergibt sich aus Höhe und Gewicht des Schrankdeckels, wie in der Tabelle aufgeführt. Entsprechend der Breite Ihres Schrankes wählen sie die passende Querstange.

**Beispiel:** Ein Deckel von 450 mm Höhe und 900 mm Breite hat beispielsweise ein Gewicht von insgesamt 6,5 kg. Daraus folgt Set K 20 mit Bestell-Nr. 3679.120.002. Die passende Querstange ist Nr. 3679.801.000.0837,00.

**Set huwilift-slide (ohne Querstange)**

Schrank- höhe	Kurzbezeichnung / Bestell-Nr. / Deckelgewicht				
	H 10	H 20	H 30	H 40	H 50
350 – 400 mm	3679.110.001 3,6 – 4,6 kg	3679.110.002 4,7 – 5,7 kg	3679.110.003 5,8 – 7,0 kg	3679.110.004 7,1 – 9,1 kg	3679.110.005 9,2 – 11,8 kg
380 – 500 mm	<b>K 10</b> 3679.120.001 4,8 – 6,0 kg	<b>K 20</b> 3679.120.002 6,1 – 7,6 kg	<b>K 30</b> 3679.120.003 7,7 – 9,8 kg	<b>K 40</b> 3679.120.004 9,9 – 11,4 kg	<b>K 50</b> 3679.120.005 11,5 – 14,6 kg
450 – 580 mm	<b>L 10</b> 3679.130.001 4,7 – 5,9 kg	<b>L 20</b> 3679.130.002 6,0 – 7,6 kg	<b>L 30</b> 3679.130.003 7,7 – 9,2 kg	<b>L 40</b> 3679.130.004 9,3 – 11,6 kg	
550 – 660 mm	<b>M 10</b> 3679.140.001 5,3 – 6,6 kg	<b>M 20</b> 3679.140.002 6,7 – 7,9 kg	<b>M 30</b> 3679.140.003 8,0 – 10,3 kg		

Verpackungseinheit: 5 Garnituren

© HUWIL 05/03 D

**Querstangen für huwilift-slide**

Schrank- breite	Bestell-Nr.
600 mm	3679.801.000.0537,00
900 mm	3679.801.000.0837,00
1200 mm	3679.801.000.1137,00

Sondermaße auf Anfrage





HUWIL-WERKE GmbH  
Möbelschloß- und Beschlagfabriken  
Brölstraße 2  
D-53809 Ruppichteroth

Telefon: +49 2295 7-0  
Fax: +49 2295 7-200

e-mail: [verkauf-inland@huwil.de](mailto:verkauf-inland@huwil.de)  
[export-international@huwil.de](mailto:export-international@huwil.de)

internet: [www.huwil.com](http://www.huwil.com)