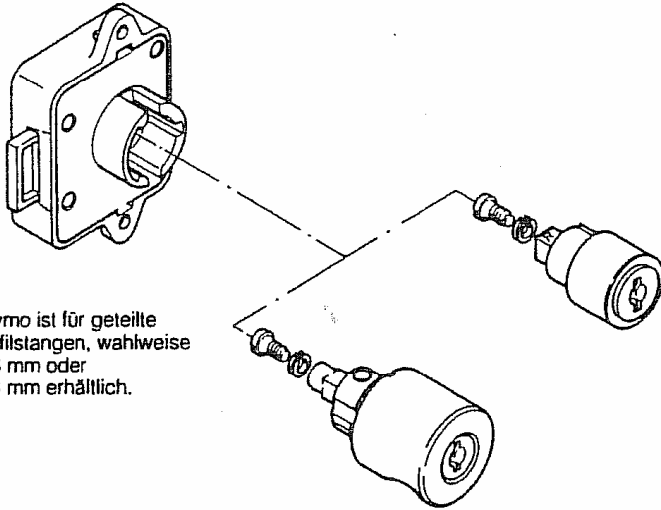


Montageanleitung xx.0209.xxx.xxx

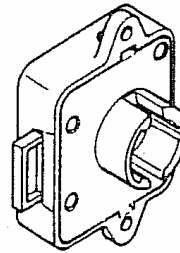
Der Schloßkasten **Axymo** ist durch die integrierte Schloßrosette sowie der Vierkantnuß 7 x 7 mm mit sämtlichen Aufbauzylindern und Oliven der folgenden Seiten kombinierbar.
Ein Vierkantstift 7 x 7 mm ist an Zylinder und Olive fest angebaut und macht so die Verwendung eines Adapters überflüssig.
Der Schloßkasten ist ohne Manipulation für den Einbau rechts oder links tauglich.



Axymo ist für geteilte Profilstangen, wahlweise Ø 6 mm oder Ø 8 mm erhältlich.

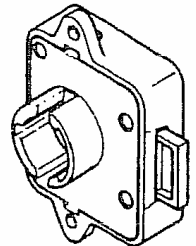
Bei Bestellung der Oliven muß berücksichtigt werden, ob der Schloßkasten rechts oder links zum Einsatz kommt. Entsprechend ist die passende Olive zu wählen.
Die Aufbauzylinder sind beidseitig verwendbar (s. Montageanleitung).

Montageanleitung



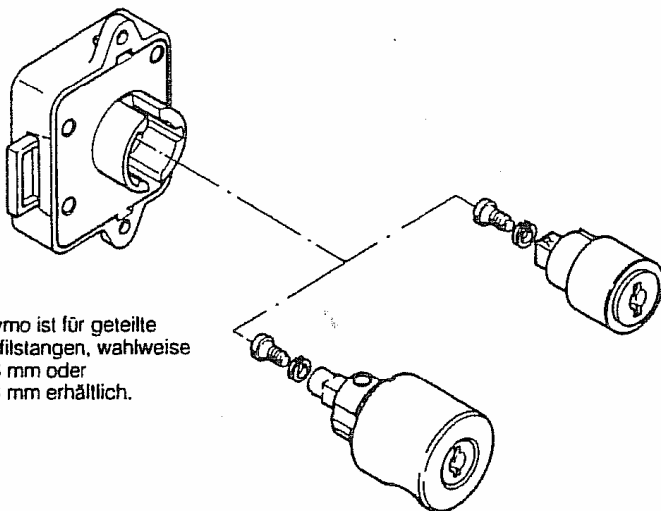
für den Rechtsanschlag:
Schloßkasten **Axymo** in Verschlussstellung bringen, so daß der Riegel links herausragt.
Zylinderkern mittels Schlüssel bis zum Anschlag ebenfalls nach links schließen.
Nun die Markierung „R“ auf dem Vierkantstift nach oben drehen und so den Aufbauzylinder in die Vierkantnuß des Schloßkastens stecken.
Schraube mit Spreizring festziehen.

für den Linksanschlag:
Sinngemäß wie oben, jedoch links wird rechts. Der Aufbauzylinder ist so einzusetzen, daß die Markierung „L“ auf dem Vierkantstift oben steht.



Montageanleitung xx.0209.xxx.xxx

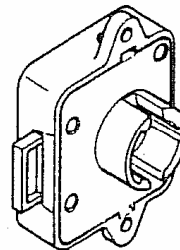
Der Schloßkasten **Axymo** ist durch die integrierte Schloßrosette sowie der Vierkantnuß 7 x 7 mm mit sämtlichen Aufbauzylindern und Oliven der folgenden Seiten kombinierbar.
Ein Vierkantstift 7 x 7 mm ist an Zylinder und Olive fest angebaut und macht so die Verwendung eines Adapters überflüssig.
Der Schloßkasten ist ohne Manipulation für den Einbau rechts oder links tauglich.



Axymo ist für geteilte Profilstangen, wahlweise Ø 6 mm oder Ø 8 mm erhältlich.

Bei Bestellung der Oliven muß berücksichtigt werden, ob der Schloßkasten rechts oder links zum Einsatz kommt. Entsprechend ist die passende Olive zu wählen.
Die Aufbauzylinder sind beidseitig verwendbar (s. Montageanleitung).

Montageanleitung



für den Rechtsanschlag:
Schloßkasten **Axymo** in Verschlussstellung bringen, so daß der Riegel links herausragt.
Zylinderkern mittels Schlüssel bis zum Anschlag ebenfalls nach links schließen.
Nun die Markierung „R“ auf dem Vierkantstift nach oben drehen und so den Aufbauzylinder in die Vierkantnuß des Schloßkastens stecken.
Schraube mit Spreizring festziehen.

für den Linksanschlag:
Sinngemäß wie oben, jedoch links wird rechts. Der Aufbauzylinder ist so einzusetzen, daß die Markierung „L“ auf dem Vierkantstift oben steht.

